

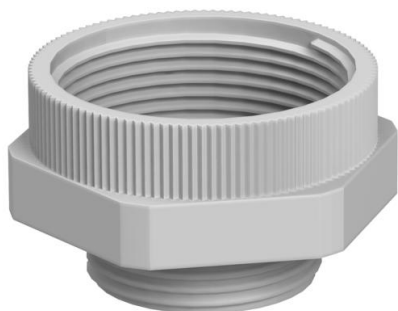
Fiche technique

Raccord intermédiaire d'extension, filetage métrique

Référence: 2031453



Raccord intermédiaire d'extension, filetages intérieur et extérieur métriques.



PA polyamide

Données sources

Référence	2031453
Type	107 E M 25-32 PA
Désignation 1	Amplificateur
Désignation 2	M - M
Fabricant	OBO
Dimension	M25-M32
Coloris	gris clair ; RAL 7035
Matériau	polyamide
Unité d'emballage minimale	50
Unité de mesure	Pièces
Poids	0,97 kg
Unité de poids	kg/100 paires

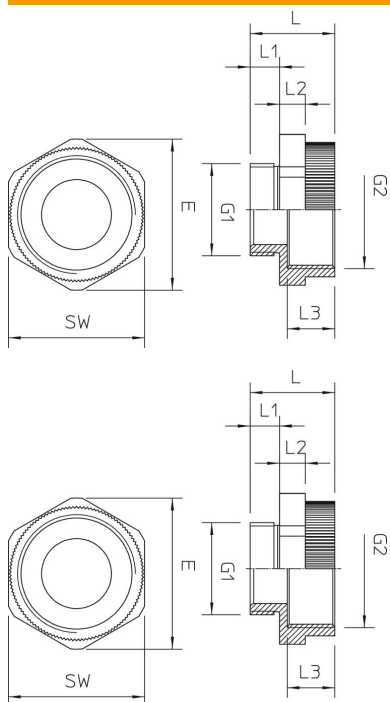
Fiche technique

Raccord intermédiaire d'extension, filetage métrique

Référence: 2031453



Dimensions



Cote D	19 mm
Dimension E	41 mm
Dimension G1 (mm)	25
Dimension G2 (mm)	32
Cote L	23 mm
Cote L1	8 mm
Cote L2	7 mm
Cote L3	12,5 mm

Caractéristiques techniques

Eclateur antidéflagrant	non
Type de filetage, filetage extérieur	métrique
Type de filetage, filetage intérieur	métrique
Dimension du filetage métrique extérieur	25
Dimension du filetage métrique intérieur	25
Ouverture de clé nickelé	37
	non