

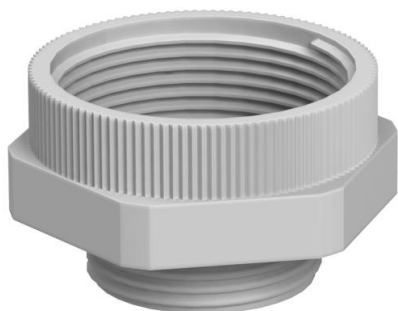
# Fiche technique

## Raccord intermédiaire d'extension, filetage métrique

Référence: 2031454



Raccord intermédiaire d'extension, filetages intérieur et extérieur métriques.



**PA** polyamide

### Données sources

Référence	2031454
Type	107 E M 32-40 PA
Désignation 1	Amplificateur
Désignation 2	M - M
Fabricant	OBO
Dimension	M32-M40
Coloris	gris clair ; RAL 7035
Matériau	polyamide
Unité d'emballage minimale	25
Unité de mesure	Pièces
Poids	1,3 kg
Unité de poids	kg/100 paires

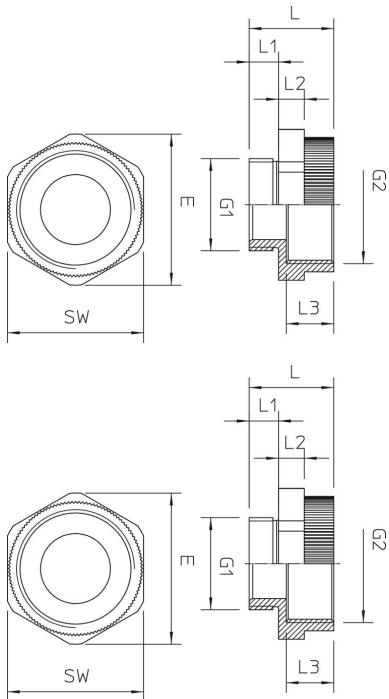
# Fiche technique

## Raccord intermédiaire d'extension, filetage métrique

Référence: 2031454



### Dimensions



Cote D	26 mm
Dimension E	49,5 mm
Dimension G1 (mm)	32
Dimension G2 (mm)	40
Cote L	25 mm
Cote L1	10 mm
Cote L2	7 mm
Cote L3	12,5 mm

### Caractéristiques techniques

Eclateur antidéflagrant	non
Type de filetage, filetage extérieur	métrique
Type de filetage, filetage intérieur	métrique
Dimension du filetage métrique extérieur	32
Dimension du filetage métrique intérieur	40
Ouverture de clé nickelé	45 non