

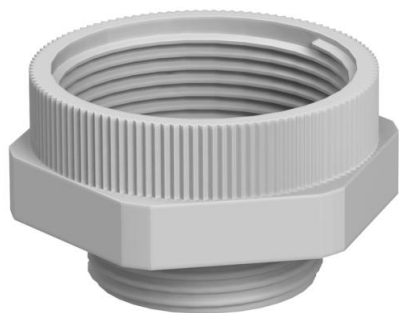
Fiche technique

Raccord intermédiaire d'extension, filetage métrique

Référence: 2031454



Raccord intermédiaire d'extension, filetages intérieurs et extérieurs métriques.



PA Polyamide

Données de base

Référence	2031454
Type	107 E M 32-40 PA
Désignation 1	Amplificateur
Désignation 2	M - M
Fabricant	OBO
Dimension	M32-M40
Couleur	gris clair; RAL 7035
Matériau	Polyamide
Unité d'emballage minimale	25
Unité de quantité	pc
Poids	1,3 kg
Unité de poids	kg/100 pc

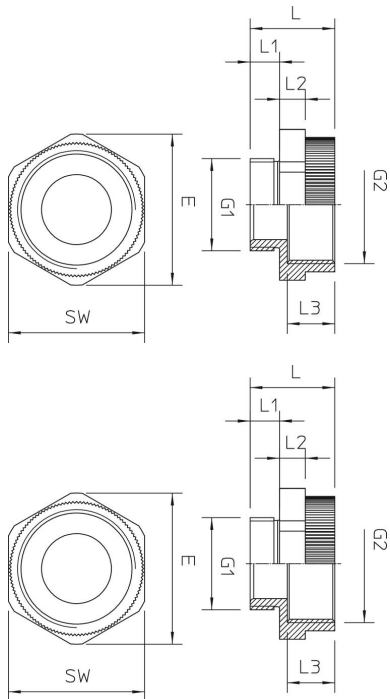
Fiche technique

Raccord intermédiaire d'extension, filetage métrique

Référence: 2031454



Dimensions



Cote D	26 mm
Dimension E	49,5 mm
Dimension G1 (mm)	32
Dimension G2 (mm)	40
Cote L	25 mm
Cote L1	10 mm
Cote L2	7 mm
Cote L3	12,5 mm

Caractéristiques techniques

Eclateur antidéflagrant	non
Type de filetage, filetage extérieur	métrique
Type de filetage, filetage intérieur	métrique
Dimension du filetage métrique extérieur	32
Dimension du filetage métrique intérieur	40
Méplat	45
Nickelé	non