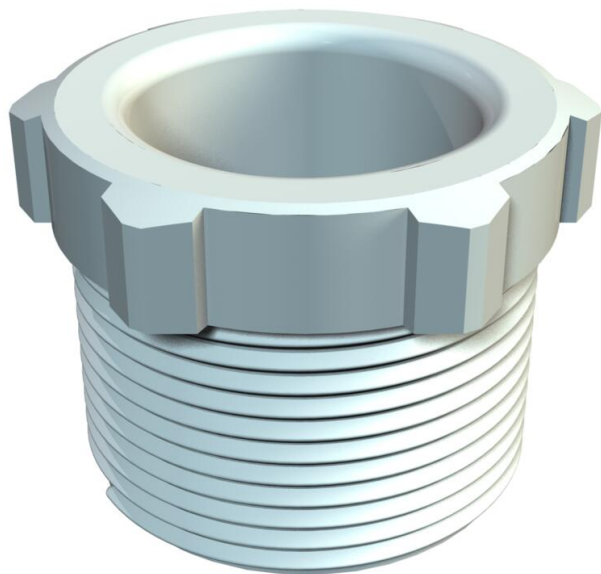


Technisch specificatieblad

Drukschroef, PG-schroefdraad, lichtgrijs

Artikelnummer: 2025132



Drukschroef conform DIN 46320 (deel 1), met PG-schroefdraad conform DIN 40430.



PS Polystyreen

Stamgegevens

Artikelnummer	2025132
Type	107 E PG13.5 PS
Omschrijving 1	Drukschroef
Fabrikant	OBO
Dimensie	PG13,5
Kleur	lichtgrijs; RAL 7035
Materiaal	Polystyreen
Kleinste verkoop-eenheid	100
Eenheid van hoeveelheid	Stuk
Gewicht	0,244 kg
Eenheid gewicht	kg/100 st.
CO2-voetafdruk (GWP) van wieg tot poort	0,0094 kg CO2e / 1 Stuk

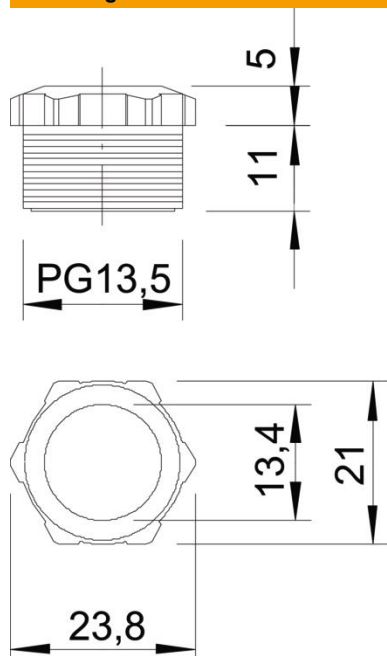
Technisch specificatieblad

Drukschroef, PG-schroefdraad, lichtgrijs

Artikelnummer: 2025132



Afmetingen



Maat D	13,4 mm
Afmeting e	23,8 mm
Maat L1	10,5 mm
Maat L2	5 mm

Technische gegevens

Soort schroefdraad	PG
Nominale schroefdraadmaat	13,5
Spoed	1,41 mm
Glasvezelversterkt	nee
Halogeenvrij	ja
Slagvast	ja
Sleutelwijdte	21
Treklastingsmogelijkheid	nee