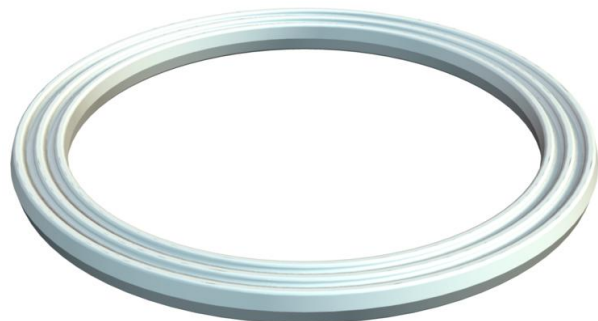


# Technische fiche

## Schroefdraadafdichtring, metrisch

Artikelnummer: 2030004



Aansluitdraad afdichtring geschikt voor alle kunststof kabelwartels met metrische schroefdraad volgens DIN EN 60423 of ISO 68. De binnendiameters van de afdichtringen zijn zo ontworpen dat ze voorgemonteerd kunnen worden en niet verloren kunnen gaan.

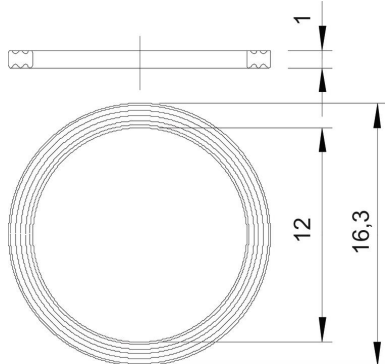


PE Polyethyleen

### Stamgegevens

|                          |                      |
|--------------------------|----------------------|
| Artikelnummer            | 2030004              |
| Type                     | 107 F M12 PE         |
| Omschrijving 1           | Pakring voor wartels |
| Fabrikant                | OBO                  |
| Dimensie                 | M12                  |
| Materiaal                | Polyethyleen         |
| Kleinste verkoop-eenheid | 100                  |
| Eenheid van hoeveelheid  | Stuk                 |
| Gewicht                  | 0,017 kg             |
| Eenheid gewicht          | kg/100 paar          |

### Afmetingen



|         |         |
|---------|---------|
| Maat D1 | 16,3 mm |
| Maat D2 | 12 mm   |
| Maat t  | 1 mm    |

# Technische fiche

Schroefdraadafdichtring, metrisch

Artikelnummer: 2030004



## Technische gegevens

|                                     |                    |
|-------------------------------------|--------------------|
| Uitvoering                          | Vlakke afdichtring |
| Geschikt voor schroefdraad metrisch | 12                 |
| Halogeenvrij                        | ja                 |
| Binnendiameter                      | 12 mm              |