

Technisch specificatieblad

Schroefdraadafdichtring, metrisch

Artikelnummer: 2030004



Aansluitdraad-dichtring geschikt voor alle kabelschroefverbindingen van kunststof met metrische aansluitdraad volgens NEN-EN-IEC 60423 resp. ISO 68. De afdichtingsringen hebben een zodanige binnendiameter, dat deze onverliesbaar kunnen worden voorgemonteerd.

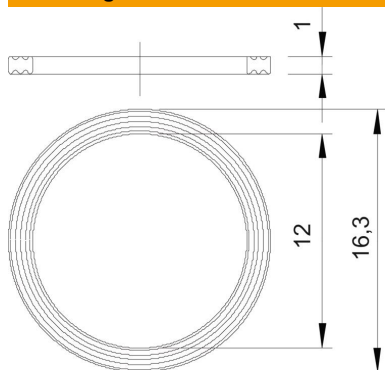


PE Polyethyleen

Stamgegevens

Artikelnummer	2030004
Type	107 F M12 PE
Omschrijving 1	Pakring voor wartels
Fabrikant	OBO
Dimensie	M12
Materiaal	Polyethyleen
Kleinste verkoop-eenheid	100
Eenheid van hoeveelheid	Stuk
Gewicht	0,017 kg
Eenheid gewicht	kg/100 st.
CO2-voetafdruk (GWP) van wieg tot poort	0,0014 kg CO2e / 1 Stuk

Afmetingen



Maat D1	16,3 mm
Maat D2	12 mm
Maat t	1 mm

Technisch specificatieblad

Schroefdraadafdichtring, metrisch

Artikelnummer: 2030004



Technische gegevens

Uitvoering	Vlakke afdichtring
Geschikt voor schroefdraad metrisch	12
Halogeenvrij	ja
Binnendiameter	12 mm