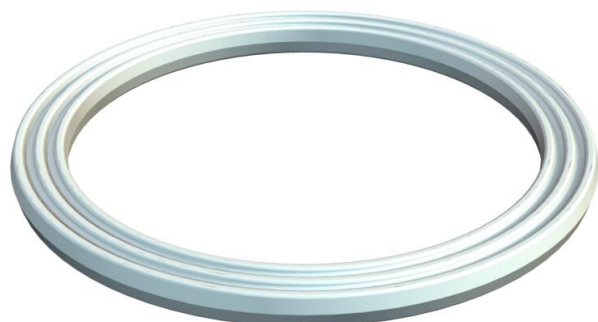


# Fiche technique

## Bague d'étanchéité pour raccord fileté, métrique

Référence: 2030032



Bague d'étanchéité convenant pour tous les presse-étoupes en matière plastique avec filetage métrique selon la norme DIN EN 60423 ou ISO 68. Les diamètres intérieurs des bagues d'étanchéité sont conçus de manière à pouvoir être préassemblés de manière imperdable.

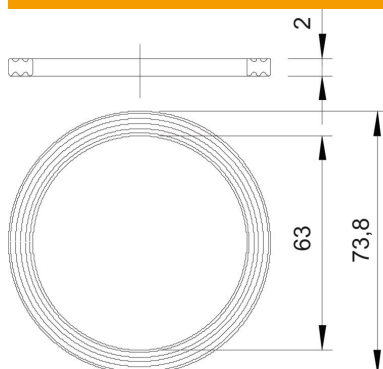


PE Polyéthylène

### Données de base

Référence	2030032
Typee	107 F M63 PE
Désignation 1	Bague étanch.raccord fileté
Fabricant	OBO
Dimension	M63
Matériau	Polyéthylène
Unité d'emballage minimale	100
Unité de quantité	pc
Poids	0,29 kg
Unité de poids	kg/100 pc
Empreinte CO2 (GWP) du berceau à la porte	0,0157 kg CO2e / 1 Pièce

### Dimensions



Cote D1	73,8 mm
Cote D2	63 mm
Cote t	2 mm

# Fiche technique

## Bague d'étanchéité pour raccord fileté, métrique

Référence: 2030032



### Caractéristiques techniques

Modèle	Bague d'étanchéité plate
Convient pour dimension de filetage métrique	63
Diamètre intérieur	63 mm