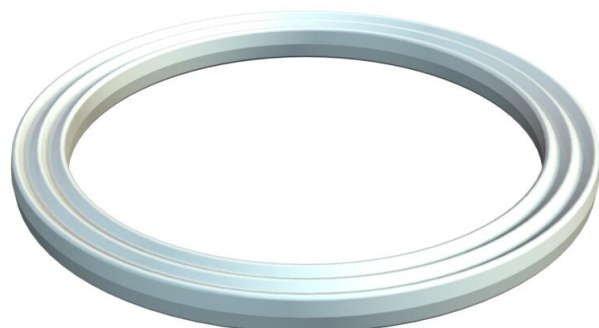


Technisch specificatieblad

Schroefdraad-afdichtring, PG

Artikelnummer: 2030292



Schroefdraadafdichtingsring conform deel 9 van DIN 46320, maten echter naar gelang materiaal en functie gedeeltelijk afwijkend, geschikt voor alle wartels van kunststof met Pg-schroefdraad conform DIN 40430. De afdichtingsringen hebben een zodanige binnendiameter, dat deze onverliesbaar kunnen worden voorge-monteerd.

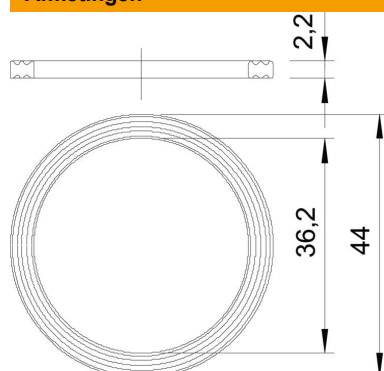


PE Polyethyleen

Stamgegevens

Artikelnummer	2030292
Type	107 F PG29 PE
Omschrijving 1	Pakring voor wartels
Fabrikant	OBO
Dimensie	PG29
Materiaal	Polyethyleen
Kleinste verkoop-eenheid	100
Eenheid van hoeveelheid	Stuk
Gewicht	0,105 kg
Eenheid gewicht	kg/100 st.
CO2-voetafdruk (GWP) van wieg tot poort	0,0062 kg CO2e / 1 Stuk

Afmetingen



Maat D1	44 mm
Maat D2	36,2 mm
Maat t	2,2 mm

Technisch specificatieblad

Schroefdraad-afdichtring, PG

Artikelnummer: 2030292



Technische gegevens

Uitvoering	Vlakke afdichtring
Geschikt voor schroefdraad PG	29
Halogeenvrij	ja
Binnendiameter	36,2 mm