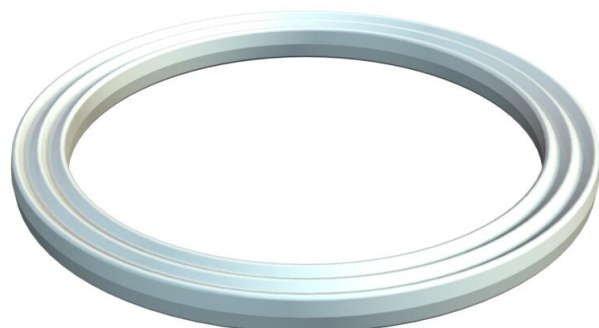


Technisch specificatieblad

Schroefdraad-afdichtring, PG

Artikelnummer: 2030489



Schroefdraadafdichtingsring conform deel 9 van DIN 46320, maten echter naar gelang materiaal en functie gedeeltelijk afwijkend, geschikt voor alle wartels van kunststof met Pg-schroefdraad conform DIN 40430. De afdichtingsringen hebben een zodanige binnendiameter, dat deze onverliesbaar kunnen worden voorge-monteerd.

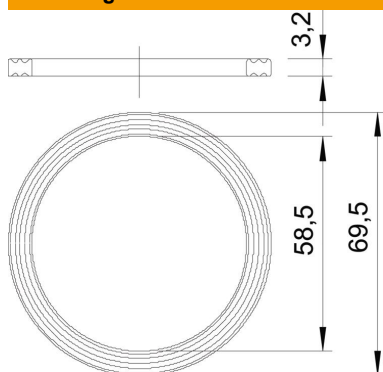


PE Polyethyleen

Stamgegevens

Artikelnummer	2030489
Type	107 F PG48 PE
Omschrijving 1	Pakring voor wartels
Fabrikant	OBO
Dimensie	PG48
Materiaal	Polyethyleen
Kleinste verkoop-eenheid	100
Eenheid van hoeveelheid	Stuk
Gewicht	0,225 kg
Eenheid gewicht	kg/100 st.
CO2-voetafdruk (GWP) van wieg tot poort	0,0147 kg CO2e / 1 Stuk

Afmetingen



Maat D1	69,5 mm
Maat D2	58,5 mm
Maat t	3,2 mm

Technisch specificatieblad

Schroefdraad-afdichtring, PG

Artikelnummer: 2030489



Technische gegevens

Uitvoering	Vlakke afdichtring
Geschikt voor schroefdraad PG	48
Halogeenvrij	ja
Binnendiameter	58,5 mm