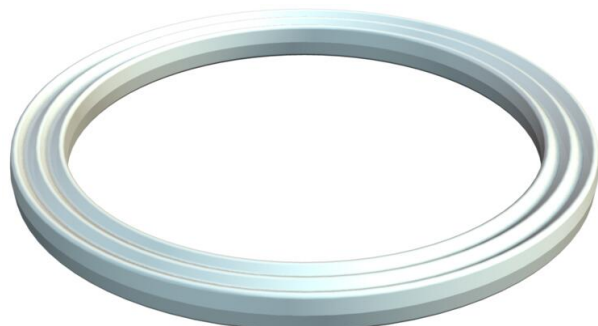


Fiche technique

Bague d'étanchéité pour raccord fileté, PG

Référence: 2030071



Bague d'étanchéité pour raccord fileté similaire à la partie 9 selon DIN 46320, les dimensions variant toutefois partiellement en fonction du matériau et de l'application, convenant à tout presse-étoupe en matière plastique avec raccord fileté PG selon DIN 40430. Les diamètres intérieurs des bagues d'étanchéité sont conçus de manière à pouvoir être préassemblés de manière imperdable.

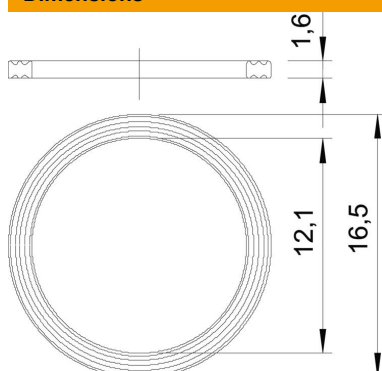


PE Polyéthylène

Données de base

Référence	2030071
Type	107 F PG7 PE
Désignation 1	Bague étanch.raccord fileté
Fabricant	OBO
Dimension	PG7
Matériau	Polyéthylène
Unité d'emballage minimale	100
Unité de quantité	pc
Poids	0,01 kg
Unité de poids	kg/100 pc
Empreinte CO2 (GWP) du berceau à la porte	0,0018 kg CO2e / 1 Pièce

Dimensions



Cote D1	16,5 mm
Cote D2	12,1 mm
Cote t	1,6 mm

Fiche technique

Bague d'étanchéité pour raccord fileté, PG

Référence: 2030071



Caractéristiques techniques

Modèle	Bague d'étanchéité plate
Convient pour dimension de filetage PG	7
Sans halogène	oui
Diamètre intérieur	12,1 mm