

Technische fiche

Verloopstuk, metrische schroefdraad

Artikelnummer: 2030619



Reductie, met metrische binnen- en buitenschroefdraad.



PA Polyamide

Stamgegevens

| | |
|--------------------------|----------------------|
| Artikelnummer | 2030619 |
| Type | 107 R M20-16 PA |
| Omschrijving 1 | Tussenstuk reduceer |
| Fabrikant | OBO |
| Dimensie | M20-M16 |
| Kleur | lichtgrijs; RAL 7035 |
| Materiaal | Polyamide |
| Kleinste verkoop-eenheid | 100 |
| Eenheid van hoeveelheid | Stuk |
| Gewicht | 0,7 kg |
| Eenheid gewicht | kg/100 paar |

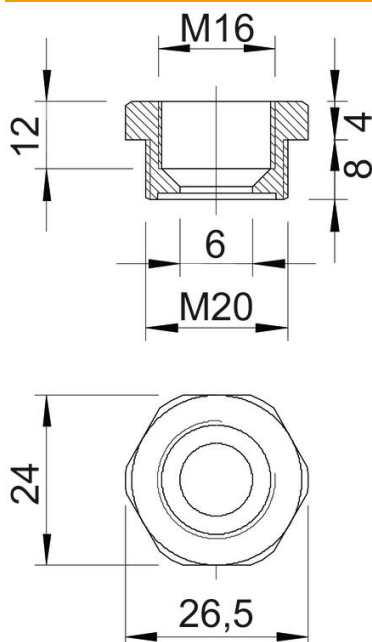
Technische fiche

Verloopstuk, metrische schroefdraad

Artikelnummer: 2030619



Afmetingen



| | |
|------------|---------|
| Afmeting e | 26,5 mm |
| Maat L | 12 mm |
| Maat L1 | 8 mm |
| Maat L2 | 4 mm |
| Maat L3 | 12 mm |

Technische gegevens

| | |
|---------------------------------------|----------|
| Explosiebeveiligd | nee |
| Soort schroefdraad buitendraad | Metrisch |
| Soort schroefdraad binnendraad | Metrisch |
| Lengte schroefdraad | 8 mm |
| Afmeting schroefdraad metrisch buiten | 20 |
| Afmeting schroefdraad metrisch binnen | 16 |
| Halogeenvrij | ja |
| Sleutelwijdte | 24 |
| vernikkeld | nee |