

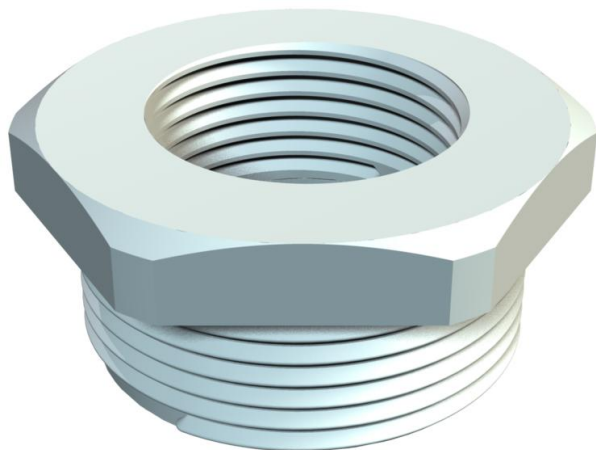
Fiche technique

Réduction, filetage métrique

Référence: 2030628



Réduction hexagonale, avec filetages intérieur et extérieur métriques.



PA polyamide

Données sources

Référence	2030628
Type	107 R M25-20 PA
Désignation 1	Réducteur
Fabricant	OBO
Dimension	M25-M20
Coloris	gris clair ; RAL 7035
Matériau	polyamide
Unité d'emballage minimale	100
Unité de mesure	Pièces
Poids	0,65 kg
Unité de poids	kg/100 paires

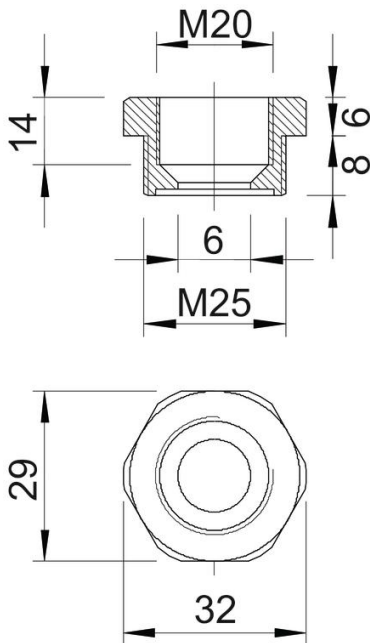
Fiche technique

Réduction, filetage métrique

Référence: 2030628



Dimensions



Dimension E	32 mm
Cote L	14 mm
Cote L1	8 mm
Cote L2	6 mm
Cote L3	14 mm

Caractéristiques techniques

Eclateur antidéflagrant	non
Type de filetage, filetage extérieur	métrique
Type de filetage, filetage intérieur	métrique
Longueur du filetage	8 mm
Dimension du filetage métrique extérieur	25
Dimension du filetage métrique intérieur	20
Sans halogène	oui
Ouverture de clé	29
nickelé	non