

Technische fiche

Verloopstuk, metrische schroefdraad

Artikelnummer: 2030632



Reductie, met metrische binnen- en buitenschroefdraad.



PA Polyamide

Stamgegevens

| | |
|--------------------------|----------------------|
| Artikelnummer | 2030632 |
| Type | 107 R M32-12 PA |
| Omschrijving 1 | Tussenstuk reduceer |
| Fabrikant | OBO |
| Dimensie | M32-M12 |
| Kleur | lichtgrijs; RAL 7035 |
| Materiaal | Polyamide |
| Kleinste verkoop-eenheid | 50 |
| Eenheid van hoeveelheid | Stuk |
| Gewicht | 1,2 kg |
| Eenheid gewicht | kg/100 paar |

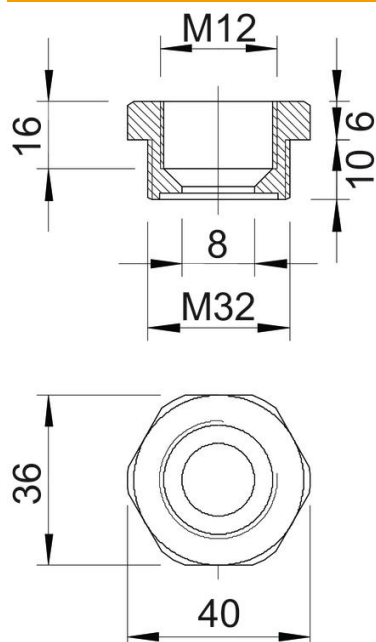
Technische fiche

Verloopstuk, metrische schroefdraad

Artikelnummer: 2030632



Afmetingen



| | |
|------------|-------|
| Afmeting e | 40 mm |
| Maat L | 16 mm |
| Maat L1 | 10 mm |
| Maat L2 | 6 mm |
| Maat L3 | 16 mm |

Technische gegevens

| | |
|---------------------------------------|----------|
| Explosiebeveiligd | nee |
| Soort schroefdraad buitendraad | Metrisch |
| Soort schroefdraad binnendraad | Metrisch |
| Lengte schroefdraad | 10 mm |
| Afmeting schroefdraad metrisch buiten | 32 |
| Afmeting schroefdraad metrisch binnen | 12 |
| Halogeenvrij | ja |
| Sleutelwijdte | 36 |
| vernikkeld | nee |