

# Technische fiche

Verloopstuk, metrische schroefdraad

Artikelnummer: 2030634



Reductie, met metrische binnen- en buitenschroefdraad.



PA Polyamide

## Stamgegevens

Artikelnummer	2030634
Type	107 R M32-16 PA
Omschrijving 1	Tussenstuk reduceer
Fabrikant	OBO
Dimensie	M32-M16
Kleur	lichtgrijs; RAL 7035
Materiaal	Polyamide
Kleinste verkoop-eenheid	50
Eenheid van hoeveelheid	Stuk
Gewicht	1,1 kg
Eenheid gewicht	kg/100 paar

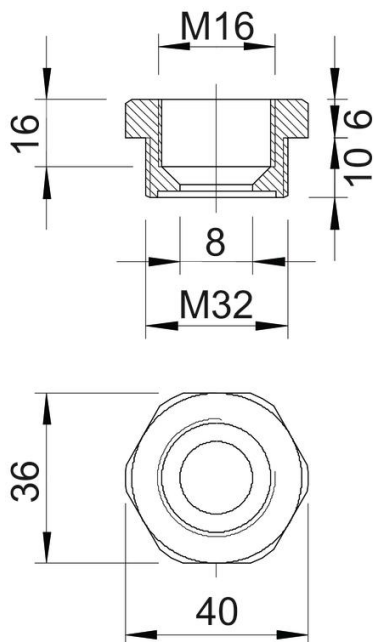
# Technische fiche

## Verloopstuk, metrische schroefdraad

Artikelnummer: 2030634



### Afmetingen



Afmeting e	40 mm
Maat L	16 mm
Maat L1	10 mm
Maat L2	6 mm
Maat L3	16 mm

### Technische gegevens

Explosiebeveiligd	nee
Soort schroefdraad buitendraad	Metrisch
Soort schroefdraad binnendraad	Metrisch
Lengte schroefdraad	10 mm
Afmeting schroefdraad metrisch buiten	32
Afmeting schroefdraad metrisch binnen	16
Halogeenvrij	ja
Sleutelwijdte	36
vernikkeld	nee