

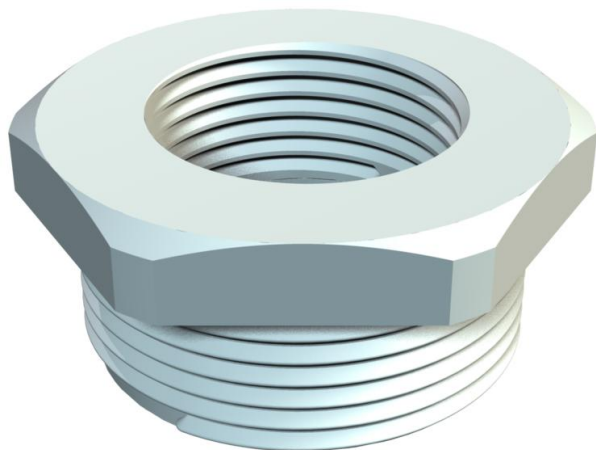
# Fiche technique

Réduction, filetage métrique

Référence: 2030637



Réducteur, avec filetages intérieurs et extérieurs métriques.



PA Polyamide

## Données de base

Référence	2030637
Typee	107 R M32-20 PA
Désignation 1	Réducteur
Fabricant	OBO
Dimension	M32-M20
Couleur	gris clair; RAL 7035
Matériau	Polyamide
Unité d'emballage minimale	50
Unité de quantité	pc
Poids	1,05 kg
Unité de poids	kg/100 pc

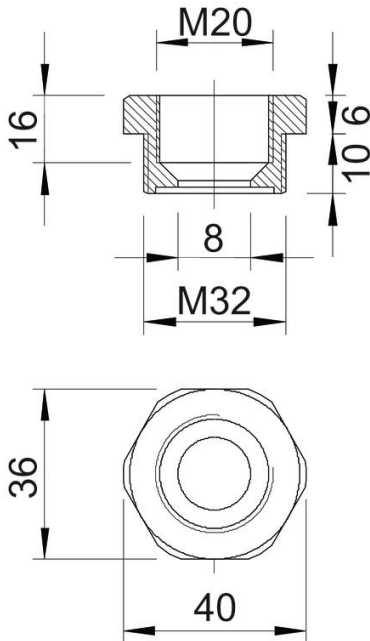
# Fiche technique

## Réduction, filetage métrique

Référence: 2030637



### Dimensions



Dimension E	40 mm
Cote L	16 mm
Cote L1	10 mm
Cote L2	6 mm
Cote L3	16 mm

### Caractéristiques techniques

Eclateur antidéflagrant	non
Type de filetage, filetage extérieur	métrique
Type de filetage, filetage intérieur	métrique
Longueur de filetage	10 mm
Dimension du filetage métrique extérieur	32
Dimension du filetage métrique intérieur	20
Sans halogène	oui
Méplat	36
Nickelé	non