

Fiche technique

Réduction, filetage métrique

Référence: 2030646



Réduction hexagonale, avec filetages intérieur et extérieur métriques.



PA polyamide

Données sources

Référence	2030646
Type	107 R M40-20 PA
Désignation 1	Réducteur
Fabricant	OBO
Dimension	M40-M20
Coloris	gris clair ; RAL 7035
Matériau	polyamide
Unité d'emballage minimale	50
Unité de mesure	Pièces
Poids	1,85 kg
Unité de poids	kg/100 paires

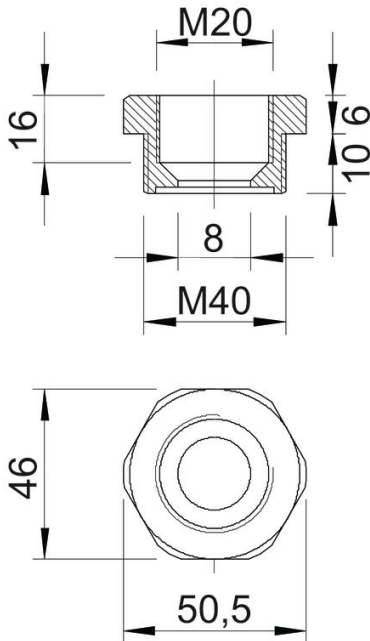
Fiche technique

Réduction, filetage métrique

Référence: 2030646



Dimensions



Dimension E	50,5 mm
Cote L	16 mm
Cote L1	10 mm
Cote L2	6 mm
Cote L3	16 mm

Caractéristiques techniques

Eclateur antidéflagrant	non
Type de filetage, filetage extérieur	métrique
Type de filetage, filetage intérieur	métrique
Longueur du filetage	10 mm
Dimension du filetage métrique extérieur	40
Dimension du filetage métrique intérieur	20
Sans halogène	oui
Ouverture de clé	46
nickelé	non