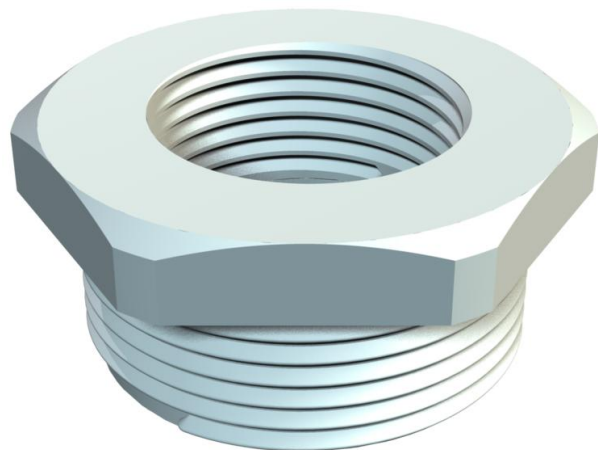


Technische fiche

Verloopstuk, metrische schroefdraad

Artikelnummer: 2030649



Reductie, met metrische binnen- en buitenschroefdraad.



PA Polyamide

Stamgegevens

Artikelnummer	2030649
Type	107 R M40-25 PA
Omschrijving 1	Tussenstuk reduceer
Fabrikant	OBO
Dimensie	M40-M25
Kleur	lichtgrijs; RAL 7035
Materiaal	Polyamide
Kleinste verkoop-eenheid	50
Eenheid van hoeveelheid	Stuk
Gewicht	1,95 kg
Eenheid gewicht	kg/100 paar

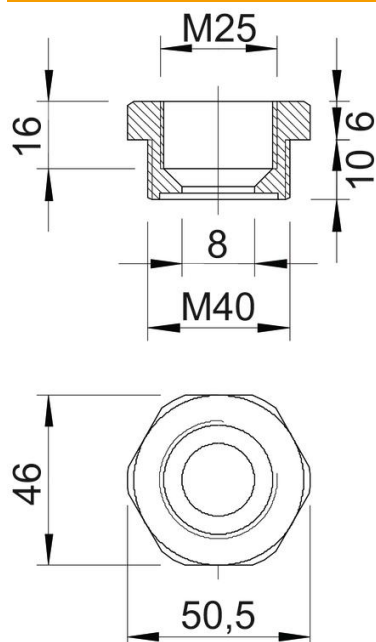
Technische fiche

Verloopstuk, metrische schroefdraad

Artikelnummer: 2030649



Afmetingen



Afmeting e	50,5 mm
Maat L	16 mm
Maat L1	10 mm
Maat L2	6 mm
Maat L3	16 mm

Technische gegevens

Explosiebeveiligd	nee
Soort schroefdraad buitendraad	Metrisch
Soort schroefdraad binnendraad	Metrisch
Lengte schroefdraad	10 mm
Afmeting schroefdraad metrisch buiten	40
Afmeting schroefdraad metrisch binnen	25
Halogeenvrij	ja
Sleutelwijdte	46
vernikkeld	nee