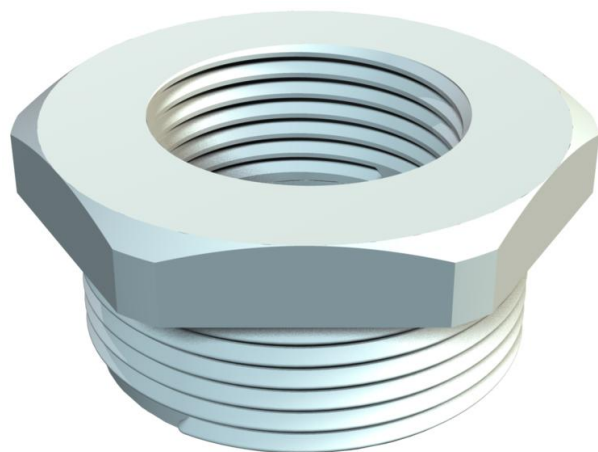


# Fiche technique

## Réduction, filetage métrique

Référence: 2030652



Réduction hexagonale, avec filetages intérieur et extérieur métriques.



PA polyamide

### Données sources

Référence	2030652
Type	107 R M40-32 PA
Désignation 1	Réducteur
Fabricant	OBO
Dimension	M40-M32
Coloris	gris clair ; RAL 7035
Matériau	polyamide
Unité d'emballage minimale	50
Unité de mesure	Pièces
Poids	1,4 kg
Unité de poids	kg/100 paires

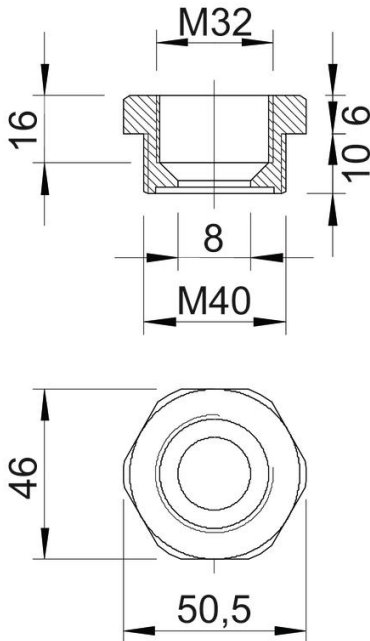
# Fiche technique

## Réduction, filetage métrique

Référence: 2030652



### Dimensions



Dimension E	50,5 mm
Cote L	16 mm
Cote L1	10 mm
Cote L2	6 mm
Cote L3	16 mm

### Caractéristiques techniques

Eclateur antidéflagrant	non
Type de filetage, filetage extérieur	métrique
Type de filetage, filetage intérieur	métrique
Longueur du filetage	10 mm
Dimension du filetage métrique extérieur	40
Dimension du filetage métrique intérieur	32
Sans halogène	oui
Ouverture de clé	46
nickelé	non