

# Fiche technique

## Réduction, filetage métrique

Référence: 2030659



Réduction hexagonale, avec filetages intérieur et extérieur métriques.



PA polyamide

### Données sources

Référence	2030659
Type	107 R M50-25 PA
Désignation 1	Réducteur
Fabricant	OBO
Dimension	M50-M25
Coloris	gris clair ; RAL 7035
Matériau	polyamide
Unité d'emballage minimale	25
Unité de mesure	Pièces
Poids	2,25 kg
Unité de poids	kg/100 paires

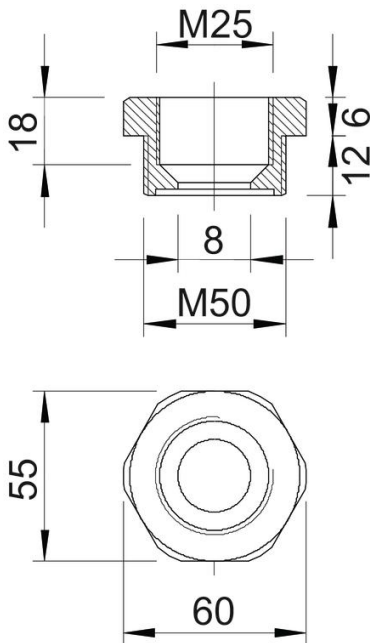
# Fiche technique

## Réduction, filetage métrique

Référence: 2030659



### Dimensions



Dimension E	60 mm
Cote L	18 mm
Cote L1	12 mm
Cote L2	6 mm
Cote L3	18 mm

### Caractéristiques techniques

Eclateur antidéflagrant	non
Type de filetage, filetage extérieur	métrique
Type de filetage, filetage intérieur	métrique
Longueur du filetage	12 mm
Dimension du filetage métrique extérieur	50
Dimension du filetage métrique intérieur	25
Sans halogène	oui
Ouverture de clé	55
nickelé	non