

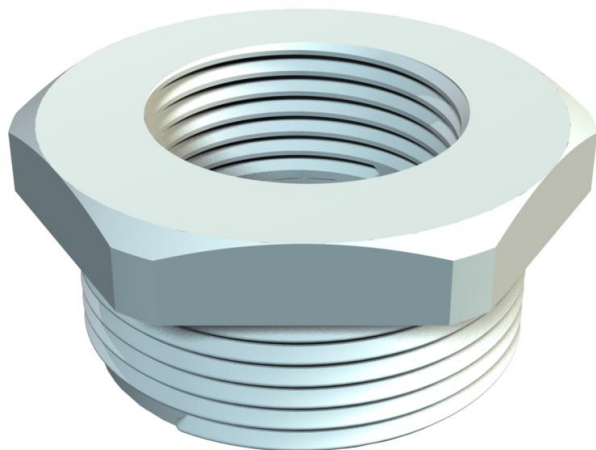
Fiche technique

Réduction, filetage métrique

Référence: 2030667



Réduction hexagonale, avec filetages intérieur et extérieur métriques.



PA polyamide

Données sources

| | |
|----------------------------|-----------------------|
| Référence | 2030667 |
| Type | 107 R M63-25 PA |
| Désignation 1 | Réducteur |
| Fabricant | OBO |
| Dimension | M63-M25 |
| Coloris | gris clair ; RAL 7035 |
| Matériau | polyamide |
| Unité d'emballage minimale | 25 |
| Unité de mesure | Pièces |
| Poids | 3,05 kg |
| Unité de poids | kg/100 paires |

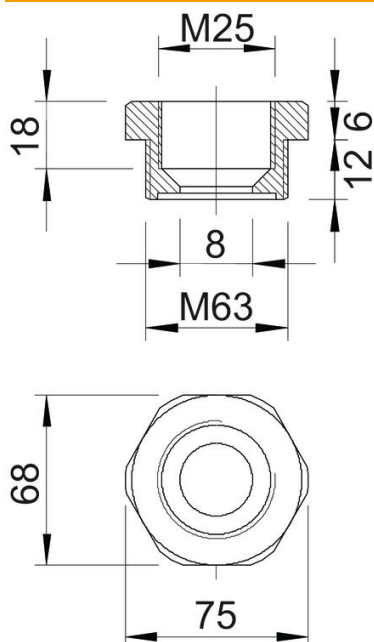
Fiche technique

Réduction, filetage métrique

Référence: 2030667



Dimensions



| | |
|-------------|-------|
| Dimension E | 75 mm |
| Cote L | 18 mm |
| Cote L1 | 12 mm |
| Cote L2 | 6 mm |
| Cote L3 | 18 mm |

Caractéristiques techniques

| | |
|--|----------|
| Eclateur antidéflagrant | non |
| Type de filetage, filetage extérieur | métrique |
| Type de filetage, filetage intérieur | métrique |
| Longueur du filetage | 12 mm |
| Dimension du filetage métrique extérieur | 63 |
| Dimension du filetage métrique intérieur | 25 |
| Sans halogène | oui |
| Ouverture de clé | 68 |
| nickelé | non |