

# Technische fiche

## Verloopstuk, metrische schroefdraad

Artikelnummer: 2030673



Reductie, met metrische binnen- en buitenschroefdraad.



PA Polyamide

### Stamgegevens

|                          |                      |
|--------------------------|----------------------|
| Artikelnummer            | 2030673              |
| Type                     | 107 R M63-40 PA      |
| Omschrijving 1           | Tussenstuk reduceer  |
| Fabrikant                | OBO                  |
| Dimensie                 | M63-M40              |
| Kleur                    | lichtgrijs; RAL 7035 |
| Materiaal                | Polyamide            |
| Kleinste verkoop-eenheid | 25                   |
| Eenheid van hoeveelheid  | Stuk                 |
| Gewicht                  | 3,1 kg               |
| Eenheid gewicht          | kg/100 paar          |

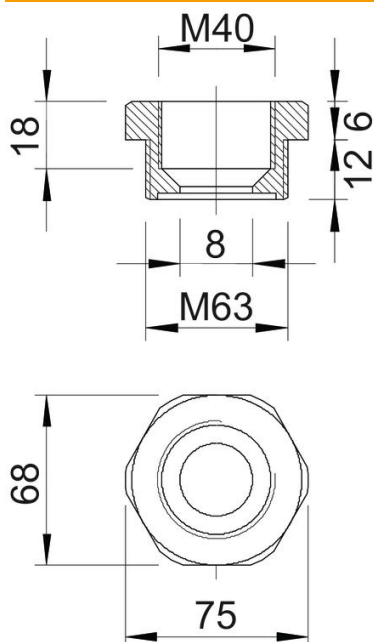
# Technische fiche

## Verloopstuk, metrische schroefdraad

Artikelnummer: 2030673



### Afmetingen



|            |       |
|------------|-------|
| Afmeting e | 75 mm |
| Maat L     | 18 mm |
| Maat L1    | 12 mm |
| Maat L2    | 6 mm  |
| Maat L3    | 18 mm |

### Technische gegevens

|                                       |          |
|---------------------------------------|----------|
| Explosiebeveiligd                     | nee      |
| Soort schroefdraad buitendraad        | Metrisch |
| Soort schroefdraad binnendraad        | Metrisch |
| Lengte schroefdraad                   | 12 mm    |
| Afmeting schroefdraad metrisch buiten | 63       |
| Afmeting schroefdraad metrisch binnen | 40       |
| Halogeenvrij                          | ja       |
| Sleutelwijdte                         | 68       |
| vernikkeld                            | nee      |