

Fiche technique

Réduction, filetage métrique

Référence: 2030675



Réduction hexagonale, avec filetages intérieur et extérieur métriques.



PA polyamide

Données sources

Référence	2030675
Type	107 R M63-50 PA
Désignation 1	Réducteur
Fabricant	OBO
Dimension	M63-M50
Coloris	gris clair ; RAL 7035
Matériau	polyamide
Unité d'emballage minimale	25
Unité de mesure	Pièces
Poids	3 kg
Unité de poids	kg/100 paires

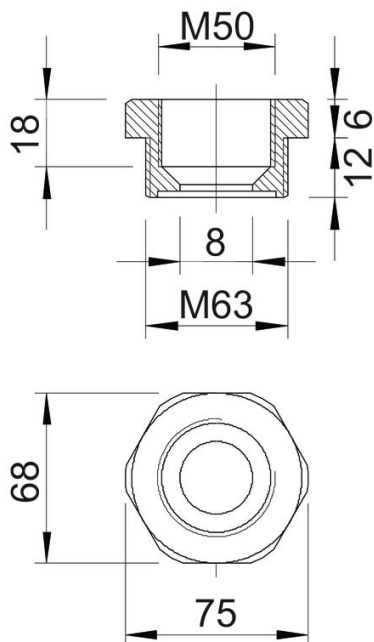
Fiche technique

Réduction, filetage métrique

Référence: 2030675



Dimensions



Dimension E	75 mm
Cote L	18 mm
Cote L1	12 mm
Cote L2	6 mm
Cote L3	18 mm

Caractéristiques techniques

Eclateur antidéflagrant	non
Type de filetage, filetage extérieur	métrique
Type de filetage, filetage intérieur	métrique
Longueur du filetage	12 mm
Dimension du filetage métrique extérieur	63
Dimension du filetage métrique intérieur	50
Sans halogène	oui
Ouverture de clé	68
nickelé	non