

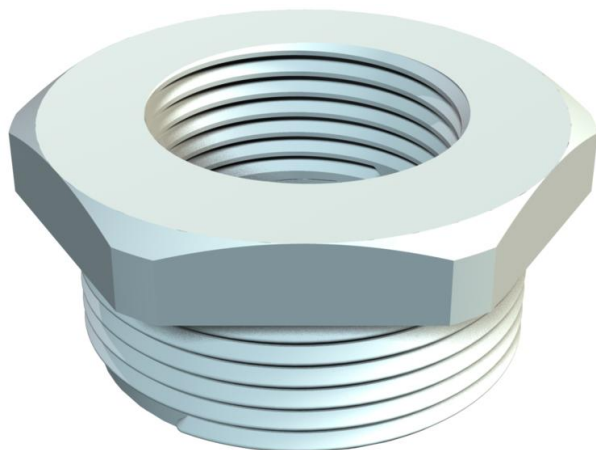
# Technische fiche

Verloopstuk, PG-schroefdraad

Artikelnummer: 2030705



Reductie, PG-binnen- en -buitendraad conform DIN 40430.



PA Polyamide

## Stamgegevens

Artikelnummer	2030705
Type	107 R PG11- 7 PA
Omschrijving 1	Tussenstuk reduceer
Fabrikant	OBO
Dimensie	PG11-PG7
Kleur	lichtgrijs; RAL 7035
Materiaal	Polyamide
Kleinste verkoop-eenheid	50
Eenheid van hoeveelheid	Stuk
Gewicht	0,4 kg
Eenheid gewicht	kg/100 paar

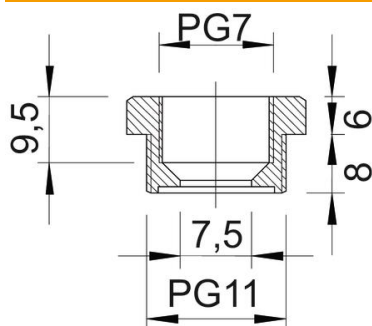
# Technische fiche

Verloopstuk, PG-schroefdraad

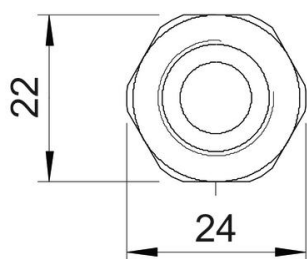
Artikelnummer: 2030705



## Afmetingen



Maat D	7,5 mm
Afmeting e	24 mm
Maat L1	8 mm
Maat L2	6 mm
Maat L3	9,5 mm



## Technische gegevens

Explosiebeveiligd	nee
Soort schroefdraad buitendraad	Pg
Soort schroefdraad binnendraad	Pg
Lengte schroefdraad	8 mm
Afmeting schroefdraad PG buiten	11
Afmeting schroefdraad PG binnen	7
Halogeenvrij	ja
Sleutelwijdte	22
vernikkeld	nee