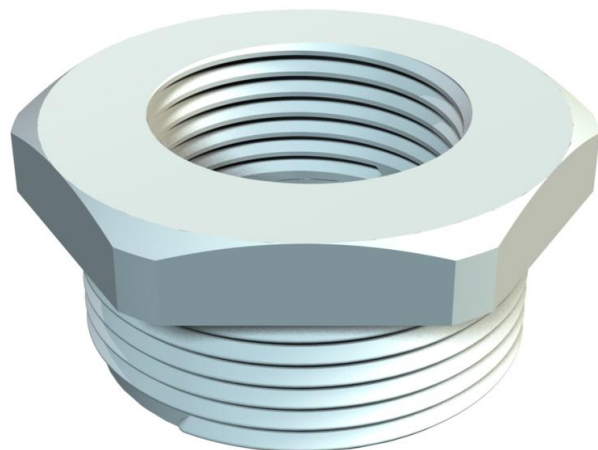


Fiche technique

Réduction, filetage PG

Référence: 2030713



Réduction hexagonale, filetages intérieurs et extérieurs PG selon la norme DIN 40430.



PA polyamide

Données sources

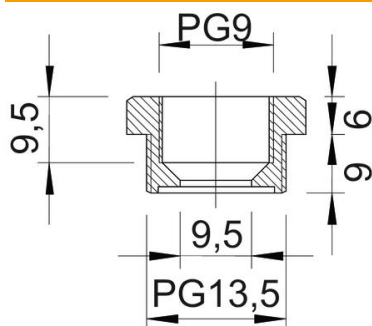
Référence	2030713
Type	107 R PG13- 9 PA
Désignation 1	Réducteur
Fabricant	OBO
Dimension	PG13,5-PG9
Coloris	gris clair ; RAL 7035
Matériau	polyamide
Unité d'emballage minimale	50
Unité de mesure	Pièces
Poids	0,45 kg
Unité de poids	kg/100 paires

Fiche technique

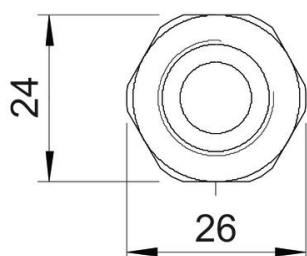
Réduction, filetage PG

Référence: 2030713

Dimensions



Cote D	9,5 mm
Dimension E	26 mm
Cote L1	9 mm
Cote L2	6 mm
Cote L3	9,5 mm



Caractéristiques techniques

Eclateur antidéflagrant	non
Type de filetage, filetage extérieur	PG
Type de filetage, filetage intérieur	PG
Longueur du filetage	9 mm
Dimension du filetage PG extérieur	13,5
Dimension du filetage PG intérieur	9
Sans halogène	oui
Ouverture de clé	24
nickelé	non