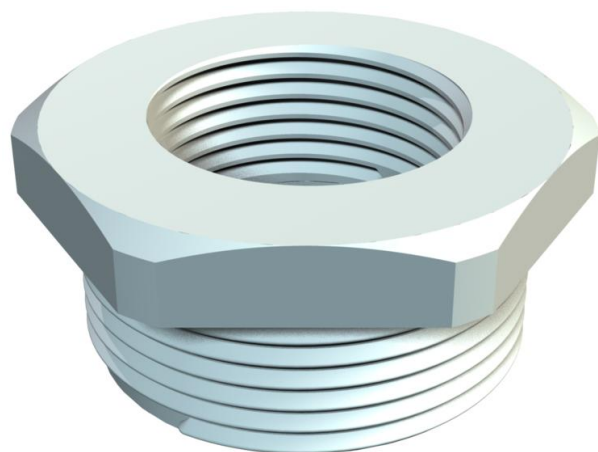


Fiche technique

Réduction, filetage PG

Référence: 2030756



Réduction hexagonale, filetages intérieurs et extérieurs PG selon la norme DIN 40430.



PA polyamide

Données sources

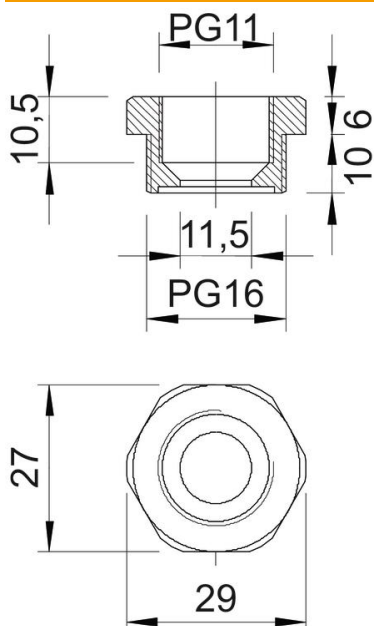
Référence	2030756
Type	107 R PG16-11 PA
Désignation 1	Réducteur
Fabricant	OBO
Dimension	PG16-PG11
Coloris	gris clair ; RAL 7035
Matériau	polyamide
Unité d'emballage minimale	50
Unité de mesure	Pièces
Poids	0,48 kg
Unité de poids	kg/100 paires

Fiche technique

Réduction, filetage PG

Référence: 2030756

Dimensions



Cote D	11,5 mm
Dimension E	29 mm
Cote L1	10 mm
Cote L2	6 mm
Cote L3	10,5 mm

Caractéristiques techniques

Eclateur antidéflagrant	non
Type de filetage, filetage extérieur	PG
Type de filetage, filetage intérieur	PG
Longueur du filetage	10 mm
Dimension du filetage PG extérieur	16
Dimension du filetage PG intérieur	11
Sans halogène	oui
Ouverture de clé	27
nickelé	non