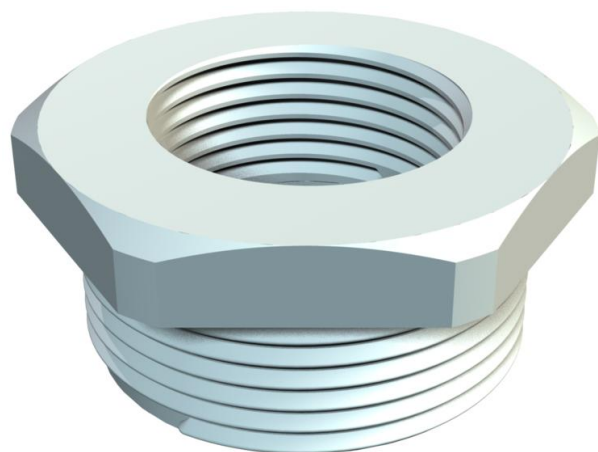


Fiche technique

Réduction, filetage PG

Référence: 2030772



Réduction hexagonale, filetages intérieurs et extérieurs PG selon la norme DIN 40430.



PA polyamide

Données sources

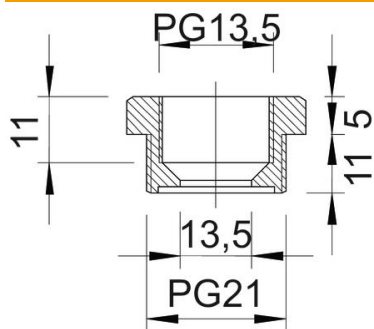
Référence	2030772
Type	107 R PG21-13 PA
Désignation 1	Réducteur
Fabricant	OBO
Dimension	PG21-PG13,5
Coloris	gris clair ; RAL 7035
Matériau	polyamide
Unité d'emballage minimale	50
Unité de mesure	Pièces
Poids	0,8 kg
Unité de poids	kg/100 paires

Fiche technique

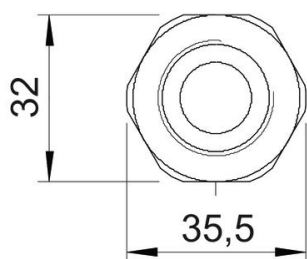
Réduction, filetage PG

Référence: 2030772

Dimensions



Cote D	13,5 mm
Dimension E	35,5 mm
Cote L1	11 mm
Cote L2	5 mm
Cote L3	11 mm



Caractéristiques techniques

Eclateur antidéflagrant	non
Type de filetage, filetage extérieur	PG
Type de filetage, filetage intérieur	PG
Longueur du filetage	11 mm
Dimension du filetage PG extérieur	21
Dimension du filetage PG intérieur	13,5
Sans halogène	oui
Ouverture de clé	32
nickelé	non