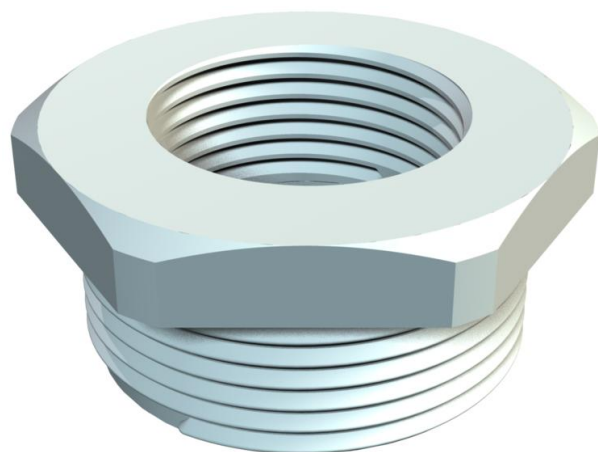


Fiche technique

Réduction, filetage PG

Référence: 2030780



Réducteur, filetages intérieurs et extérieurs PG selon la norme DIN 40430.



PA Polyamide

Données de base

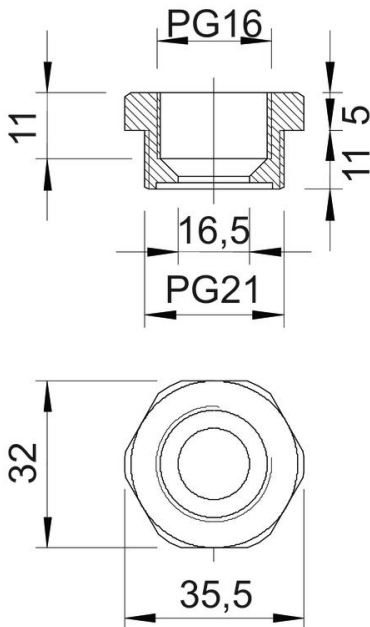
Référence	2030780
Typee	107 R PG21-16 PA
Désignation 1	Réducteur
Fabricant	OBO
Dimension	PG21-PG16
Couleur	gris clair; RAL 7035
Matériau	Polyamide
Unité d'emballage minimale	50
Unité de quantité	pc
Poids	0,65 kg
Unité de poids	kg/100 pc

Fiche technique

Réduction, filetage PG

Référence: 2030780

Dimensions



Cote D	16,5 mm
Dimension E	35,5 mm
Cote L1	11 mm
Cote L2	5 mm
Cote L3	11,5 mm

Caractéristiques techniques

Eclateur antidéflagrant	non
Type de filetage, filetage extérieur	PG
Type de filetage, filetage intérieur	PG
Longueur de filetage	11 mm
Dimension du filetage PG extérieur	21
Dimension du filetage PG intérieur	16
Sans halogène	oui
Méplat	32
Nickelé	non