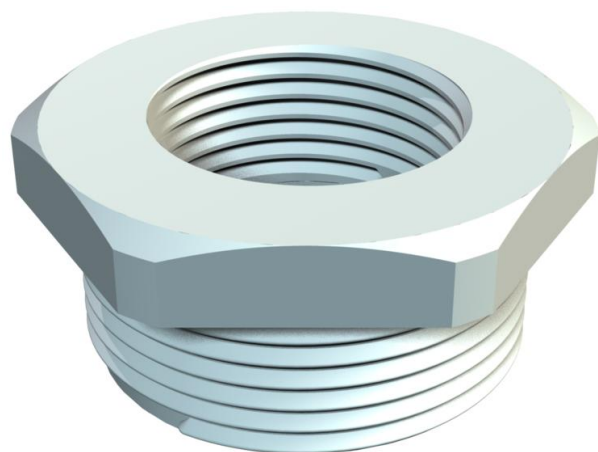


# Fiche technique

## Réduction, filetage PG

Référence: 2030802



Réduction hexagonale, filetages intérieurs et extérieurs PG selon la norme DIN 40430.



PA polyamide

### Données sources

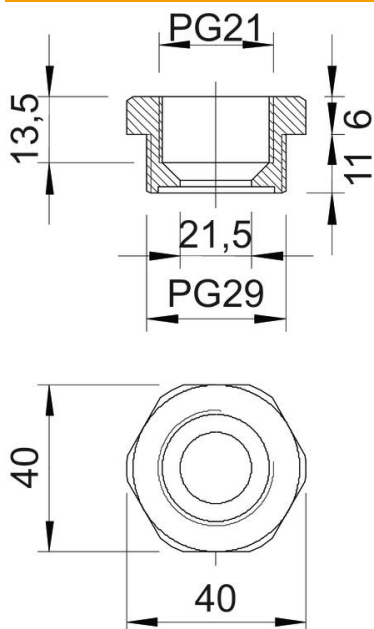
Référence	2030802
Type	107 R PG29-21 PA
Désignation 1	Réducteur
Fabricant	OBO
Dimension	PG29-PG21
Coloris	gris clair ; RAL 7035
Matériau	polyamide
Unité d'emballage minimale	25
Unité de mesure	Pièces
Poids	1,5 kg
Unité de poids	kg/100 paires

# Fiche technique

## Réduction, filetage PG

Référence: 2030802

### Dimensions



Cote D	21,5 mm
Dimension E	40 mm
Cote L1	11 mm
Cote L2	6 mm
Cote L3	13,5 mm

### Caractéristiques techniques

Eclateur antidéflagrant	non
Type de filetage, filetage extérieur	PG
Type de filetage, filetage intérieur	PG
Longueur du filetage	11 mm
Dimension du filetage PG extérieur	29
Dimension du filetage PG intérieur	21
Sans halogène	oui
Ouverture de clé	39
nickelé	non