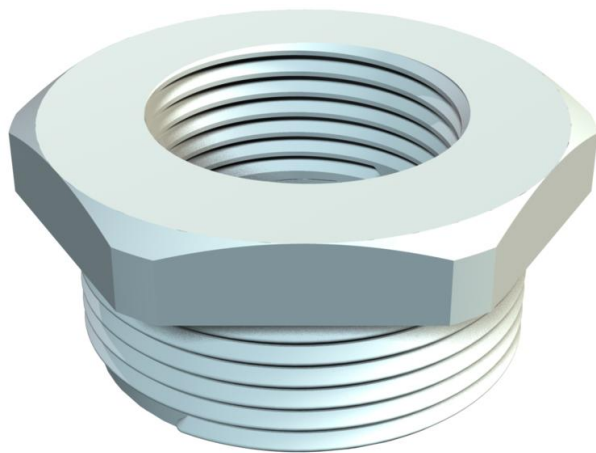


Fiche technique

Réduction, filetage PG

Référence: 2030810



Réduction hexagonale, filetages intérieurs et extérieurs PG selon la norme DIN 40430.



PA polyamide

Données sources

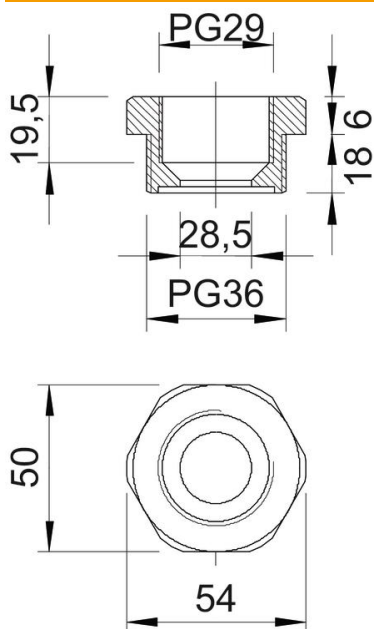
| | |
|----------------------------|-----------------------|
| Référence | 2030810 |
| Type | 107 R PG36-29 PA |
| Désignation 1 | Réducteur |
| Fabricant | OBO |
| Dimension | PG36-PG29 |
| Coloris | gris clair ; RAL 7035 |
| Matériau | polyamide |
| Unité d'emballage minimale | 25 |
| Unité de mesure | Pièces |
| Poids | 2,2 kg |
| Unité de poids | kg/100 paires |

Fiche technique

Réduction, filetage PG

Référence: 2030810

Dimensions



| | |
|-------------|---------|
| Cote D | 28,5 mm |
| Dimension E | 54 mm |
| Cote L1 | 18 mm |
| Cote L2 | 6 mm |
| Cote L3 | 19,5 mm |

Caractéristiques techniques

| | |
|--------------------------------------|-------|
| Eclateur antidéflagrant | non |
| Type de filetage, filetage extérieur | PG |
| Type de filetage, filetage intérieur | PG |
| Longueur du filetage | 18 mm |
| Dimension du filetage PG extérieur | 36 |
| Dimension du filetage PG intérieur | 29 |
| Sans halogène | oui |
| Ouverture de clé | 50 |
| nickelé | non |