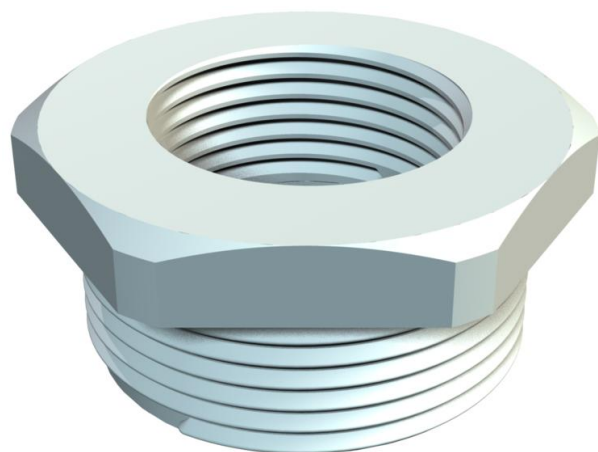


Technische fiche

Verloopstuk, PG-schroefdraad

Artikelnummer: 2030810



Reductie, PG-binnen- en -buitendraad conform DIN 40430.



PA Polyamide

Stamgegevens

Artikelnummer	2030810
Type	107 R PG36-29 PA
Omschrijving 1	Tussenstuk reduceer
Fabrikant	OBO
Dimensie	PG36-PG29
Kleur	lichtgrijs; RAL 7035
Materiaal	Polyamide
Kleinste verkoop-eenheid	25
Eenheid van hoeveelheid	Stuk
Gewicht	2,2 kg
Eenheid gewicht	kg/100 paar

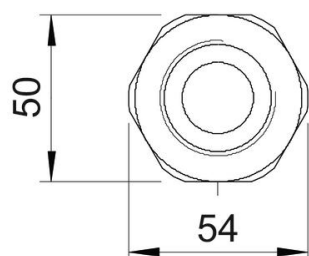
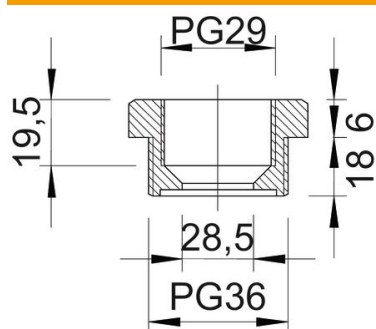
Technische fiche

Verloopstuk, PG-schroefdraad

Artikelnummer: 2030810



Afmetingen



Maat D	28,5 mm
Afmeting e	54 mm
Maat L1	18 mm
Maat L2	6 mm
Maat L3	19,5 mm

Technische gegevens

Explosiebeveiligd	nee
Soort schroefdraad buitendraad	Pg
Soort schroefdraad binnendraad	Pg
Lengte schroefdraad	18 mm
Afmeting schroefdraad PG buiten	36
Afmeting schroefdraad PG binnen	29
Halogeenvrij	ja
Sleutelwijdte	50
vernikkeld	nee