

# Fiche technique

## Plaquette antipoussière, métrique

Référence: 2028870



Polyéthylène cellulaire.

Plaque de protection pour l'étanchéité anti-poussière des presse-étoupes V-TEC VM et V-TEC VM MS avant l'installation du câble.

Application : les plaquettes sont prémontées entre l'écrou borgne et la bague d'étanchéité. Il est inutile de démonter ces plaquettes lors de l'installation du câble, elles sont simplement poussées vers l'intérieur avec le câble.

Remarque : les plaquettes n'offrent aucune protection mécanique.

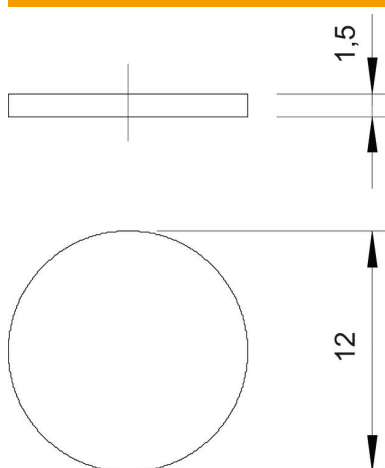


Polyéthylène cellulaire

### Données sources

Référence	2028870
Type	107 S VTEC M12
Désignation 1	Plaquette antipoussière
Désignation 2	à défoncer
Fabricant	OBO
Dimension	M12
Coloris	noir
Matériau	Polyéthylène cellulaire
Unité d'emballage minimale	100
Unité de mesure	Pièces
Poids	0,001 kg
Unité de poids	kg/100 paires

### Dimensions



Cote D	12 mm
Cote t	1,5 mm

# Fiche technique

Plaquette antipoussière, métrique

Référence: 2028870



## Caractéristiques techniques

Modèle	autres
Taille	M12
Résistant aux chocs	non