

# Fiche technique

## Plaquette antipoussière, métrique

Référence: 2028880



Polyéthylène cellulaire.

Plaquettes antipoussière pour le recouvrement des presse-étoupes type V-TEC VM en matières plastiques et en laiton avant l'installation des câbles.

Application : les plaquettes sont prémontées entre la tête de serrage et la bague d'étanchéité. Il est inutile de démonter ces plaquettes lors de l'installation du câble, elles sont simplement poussées vers l'intérieur avec le câble.

Remarque : les plaquettes n'offrent aucune protection mécanique.

M

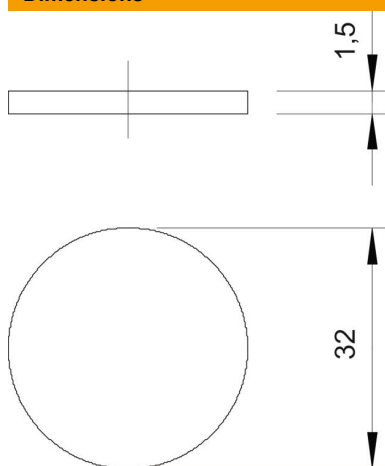
ZELL  
PC

Polyéthylène cellulaire

### Données de base

Référence	2028880
Typee	107 S VTEC M32
Désignation 1	Plaquette antipoussière
Désignation 2	à défoncer
Fabricant	OBO
Dimension	M32
Couleur	noir
Matériau	Polyéthylène cellulaire
Unité d'emballage minimale	100
Unité de quantité	pc
Poids	0,012 kg
Unité de poids	kg/100 pc
Empreinte CO2 (GWP) du berceau à la porte	0,0039 kg CO2e / 1 Pièce

### Dimensions



Cote D	32 mm
Cote t	1,5 mm

# Fiche technique

Plaquette antipoussière, métrique

Référence: 2028880



## Caractéristiques techniques

Modèle	autres
Taille	M32
Anti-chocs	non