

Fiche technique

Plaquette antipoussière, métrique

Référence: 2028883



Polyéthylène cellulaire.

Plaque de protection pour l'étanchéité anti-poussière des presse-étoupes V-TEC VM et V-TEC VM MS avant l'installation du câble.

Application : les plaquettes sont prémontées entre l'écrou borgne et la bague d'étanchéité. Il est inutile de démonter ces plaquettes lors de l'installation du câble, elles sont simplement poussées vers l'intérieur avec le câble.

Remarque : les plaquettes n'offrent aucune protection mécanique.

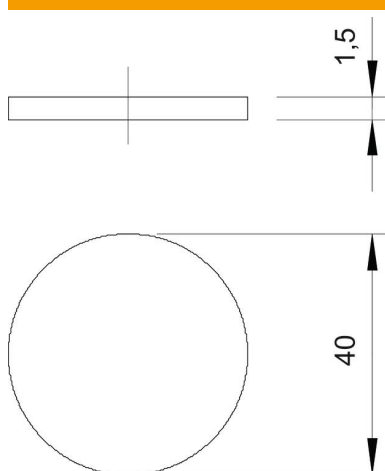


Polyéthylène cellulaire

Données sources

Référence	2028883
Type	107 S VTEC M40
Désignation 1	Plaquette antipoussière
Désignation 2	à défoncer
Fabricant	OBO
Dimension	M40
Coloris	noir
Matériau	Polyéthylène cellulaire
Unité d'emballage minimale	100
Unité de mesure	Pièces
Poids	0,022 kg
Unité de poids	kg/100 paires

Dimensions



Cote D	40 mm
Cote t	1,5 mm

Fiche technique

Plaquette antipoussière, métrique

Référence: 2028883



Caractéristiques techniques

Modèle	autres
Taille	M40
Résistant aux chocs	non