

Fiche technique

Plaquette antipoussière, métrique

Référence: 2028883



Polyéthylène cellulaire.

Plaquettes antipoussière pour le recouvrement des presse-étoupes type V-TEC VM en matières plastiques et en laiton avant l'installation des câbles.

Application : les plaquettes sont prémontées entre la tête de serrage et la bague d'étanchéité. Il est inutile de démonter ces plaquettes lors de l'installation du câble, elles sont simplement poussées vers l'intérieur avec le câble.

Remarque : les plaquettes n'offrent aucune protection mécanique.

M

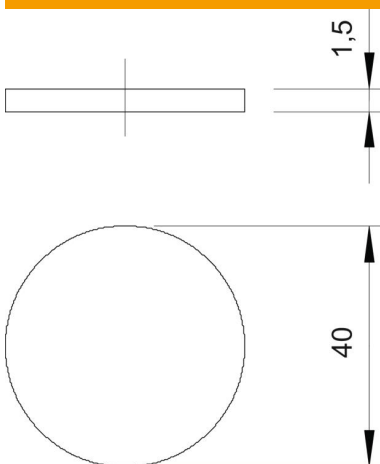
ZELL
PC

Polyéthylène cellulaire

Données de base

Référence	2028883
Typee	107 S VTEC M40
Désignation 1	Plaquette antipoussière
Désignation 2	à défoncer
Fabricant	OBO
Dimension	M40
Couleur	noir
Matériau	Polyéthylène cellulaire
Unité d'emballage minimale	100
Unité de quantité	pc
Poids	0,022 kg
Unité de poids	kg/100 pc
Empreinte CO2 (GWP) du berceau à la porte	0,0048 kg CO2e / 1 Pièce

Dimensions



Cote D	40 mm
Cote t	1,5 mm

Fiche technique

Plaquette antipoussière, métrique

Référence: 2028883



Caractéristiques techniques

Modèle	autres
Taille	M40
Anti-chocs	non