

Fiche technique

Porte-conducteur avec vis à bois, tampon en plastique Rd
8-10 mm

Référence: 5230322



- Avec taraudage M8 ou trou de fixation Ø 7 mm
- Contre-plaque montée avec 2 vis à tête hexagonale
- Version HD avec vis à bois (5 x 60) et chevilles en plastique (8 x 40)

Zn Zinc moulé sous pression

VZ galvanisé

Données de base

Référence	5230322
Type	113 B-Z-HD
Désignation 1	Porte-conducteur
Désignation 2	avec vis à bois
Fabricant	OBO
Dimension	8-10mm
Matériau	Zinc moulé sous pression
Surface	galvanisé
Norme de surface	
Unité d'emballage minimale	100
Unité de quantité	pc
Poids	6,58 kg
Unité de poids	kg/100 pc
Empreinte CO2 (GWP) du berceau à la porte	0,2787 kg CO2e / 1 Pièce

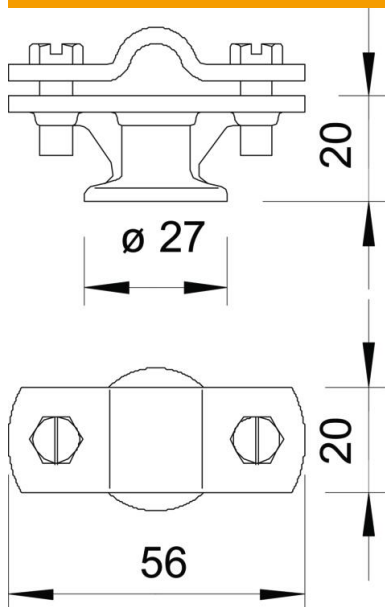
Fiche technique

Porte-conducteur avec vis à bois, tampon en plastique Rd
8-10 mm

Référence: 5230322



Dimensions



Caractéristiques techniques

Type de fixation du support	Perforation avec filetage M
Type de fixation du conducteur	avec collier à vis
Utilisation en zone Ex	oui
Filetage, métrique	8
Modèle isolé haute tension	non
Dimensions du conducteur	8-10 mm rond
Ajustement	Rd 8-10 mm
Matériau du support	Zinc moulé sous pression
Matériau du socle	Zinc moulé sous pression
Matériau de la contre-plaque	Zinc moulé sous pression