

Technisch specificatieblad

Leidinghouder Rd 8-10 mm met houtschroef, kunststof plug

Artikelnummer: 5230322



- Met binnendraad M8 resp. doorgaand gat Ø 7 mm
- Brug gemonteerd met 2 zeskantbouten
- Versie HD met houtschroeven (5 x 60) en kunststof pluggen (8 x 40)

Zn Zinkpersgietsel

VZ verzinkt

Stamgegevens

| | |
|--|--------------------------------------|
| Artikelnummer | 5230322 |
| Type | 113 B-Z-HD |
| Omschrijving 1 | Leidinghouder |
| Omschrijving 2 | met houtschroeven |
| Fabrikant | OBO |
| Dimensie | 8-10mm |
| Materiaal | Spuitgietsink |
| Oppervlak | verzinkt |
| Oppervlaktenorm | |
| Kleinste verkoop-eenheid | 100 |
| Eenheid van hoeveelheid | Stuk |
| Gewicht | 6,58 kg |
| Eenheid gewicht | kg/100 st. |
| CO ₂ -voetafdruk (GWP) van wieg tot poort | 0,2787 kg CO ₂ e / 1 Stuk |

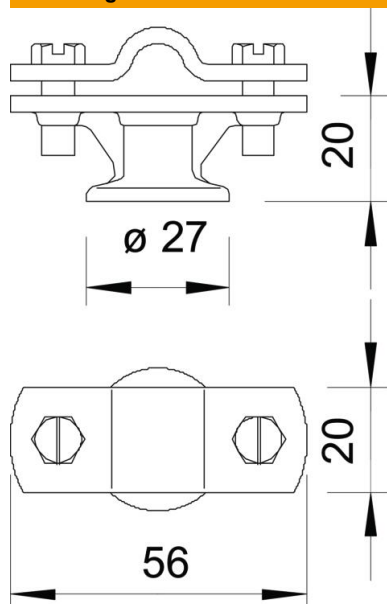
Technisch specificatieblad

Leidinghouder Rd 8-10 mm met houtschroef, kunststof plug

Artikelnummer: 5230322



Afmetingen



Technische gegevens

| | |
|--|---------------------------|
| Bevestigingssoort houder | Boring met M-schroefdraad |
| Bevestigingssoort ladder | met schroefklem |
| Toepassing in Ex-omgeving | ja |
| Schroefdraad metrisch | 8 |
| Hoogspanningsbestendige geïsoleerde uitvoering | nee |
| Leiderafmetingen | 8-10 mm rond |
| Passing | Rd 8-10 mm |
| Materiaal van de houder | Spuitgietzink |
| Materiaal onderste deel | Spuitgietzink |
| Materiaal brug | Spuitgietzink |