

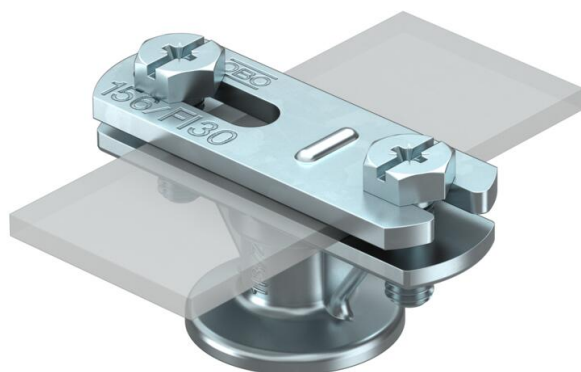
Fiche technique

Porte-conducteur pour méplat

Référence: 5230446



- Avec taraudage intérieur M8 ou trou pour vis à bois
- Pour méplat FL 30
- Contre-plaque coulissante pour montage rapide



- Zn** Zinc moulé sous pression
- G** galvanisé

Données de base

Référence	5230446
Type	113 BZ-FL
Désignation 1	Porte-conducteur
Désignation 2	pour conducteurs plats
Fabricant	OBO
Dimension	30mm
Matériau	Zinc moulé sous pression
Surface	galvanisé
Norme de surface	EN ISO 19598 / EN ISO 4042
Unité d'emballage minimale	100
Unité de quantité	pc
Poids	6,28 kg
Unité de poids	kg/100 pc
Empreinte CO2 (GWP) du berceau à la porte	0,2586 kg CO2e / 1 Pièce

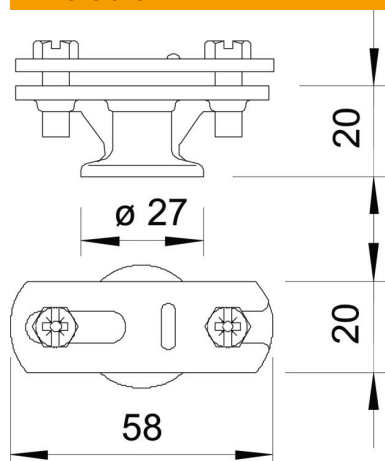
Fiche technique

Porte-conducteur pour méplat

Référence: 5230446



Dimensions



Caractéristiques techniques

Type de fixation du support	Perforation avec filetage M
Type de fixation du conducteur	avec collier à vis
Utilisation en zone Ex	oui
Modèle isolé haute tension	non
Dimensions du conducteur	30x4 mm plat
Matériau du support	Zinc moulé sous pression
Matériau du socle	Zinc moulé sous pression
Matériau de la contre-plaque	Zinc moulé sous pression