

Fiche technique

Presse-étoupe double, filetage métrique gris clair

Référence: 2024063



Indice de protection IP54, avec couvercle amovible en polystyrène ainsi que 2 bagues d'étanchéité en polyéthylène pour raccord fileté.
Avec raccord fileté M 20 x 1,5,
2 demi-presse-étoupes PG 13,5 pour diamètres de câbles de 6,5 à 10,5 mm.
113/M20 : avec filetage M20 x 1,5, 2 boulons de pression Pg 13,5 pour diamètres de câbles de 6,5 à 10,5 mm.



Plastique thermodurcissable « Duroplast », aminoplaste type 131.5

Données de base

Référence	2024063
Type	113 M20 LGR
Désignation 1	Presse-étoupe double
Fabricant	OBO
Dimension	M20
Couleur	gris clair; RAL 7035
Matériau	plastique thermodurcissable "Duroplast", aminoplaste type 131.5
Unité d'emballage minimale	5
Unité de quantité	pc
Poids	3,701 kg
Unité de poids	kg/100 pc
Empreinte CO2 (GWP) du berceau à la porte	0,2192 kg CO2e / 1 Pièce

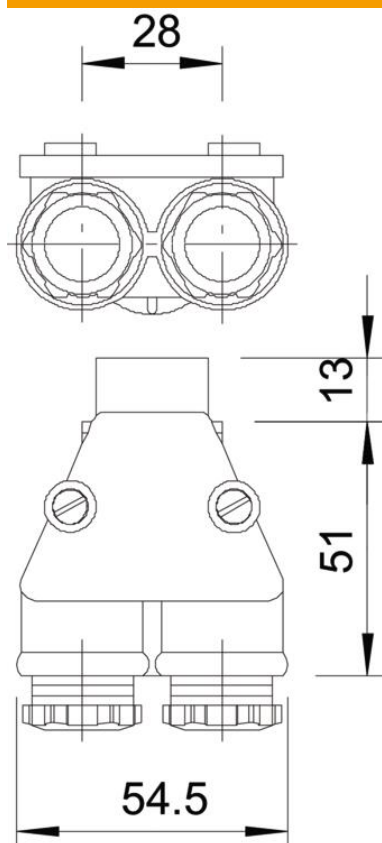
Fiche technique

Presse-étoupe double, filetage métrique gris clair

Référence: 2024063



Dimensions



Fiche technique

Presse-étoupe double, filetage métrique gris clair

Référence: 2024063



Caractéristiques techniques

Modèle	droit
Protection antiflexion	non
Capacité d'étanchéité D max.	10,5 mm
Capacité d'étanchéité D min.	6,5 mm
Eclateur antidéflagrant	non
Presse-étoupe pour câbles plats	non
Résistant aux flammes	selon la norme VDE 0471/DIN 695 partie 2-1, température de test 650 °C
Pour zone explosive	sans
Filetage	M 20 x 1,5
Type de filetage	métrique
Renforcé par fibres de verre	non
Sans halogène	oui
Bague d'étanchéité à usage multiple	non
Avec contre-écrou	non
Anti-chocs	non
Indice de protection	IP54
Presse-étoupe divisible	non
Possibilité de décharge de traction	non