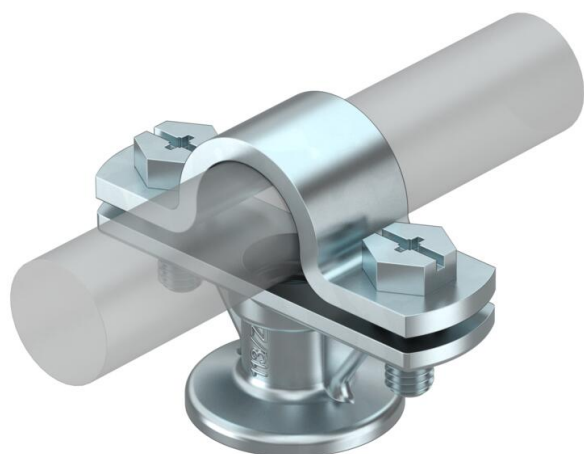


Technisch specificatieblad

Staaftouder, 16 mm

Artikelnummer: 5412609



- Voor vang- en aardinvoerstavens RD 16
- Gemonteerd met brug met zeskantbouten M6 x 16
- Met binnendraad M8 resp. doorgaand gat Ø 7 mm

Zn Zinkpersgietsel

VZ verzinkt

Stamgegevens

Artikelnummer	5412609
Type	113 Z-16
Omschrijving 1	Staaftouder
Fabrikant	OBO
Dimensie	16mm
Materiaal	Spuitsgietsel
Oppervlak	verzinkt
Oppervlaktenorm	
Kleinste verkoop-eenheid	10
Eenheid van hoeveelheid	Stuk
Gewicht	6,4 kg
Eenheid gewicht	kg/100 st.
CO2-voetafdruk (GWP) van wieg tot poort	0,2657 kg CO2e / 1 Stuk

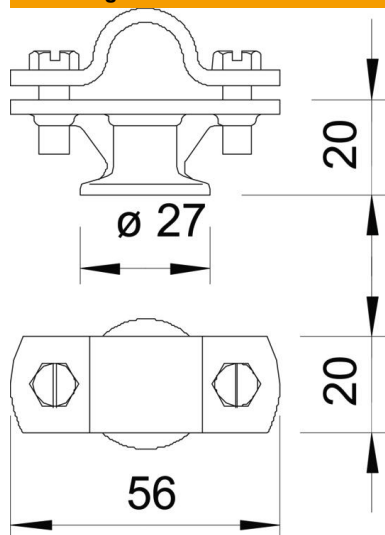
Technisch specificatieblad

Staaftouder, 16 mm

Artikelnummer: 5412609



Afmetingen



Technische gegevens

Bevestigingssoort houder	Boring met M-schroefdraad
Bevestigingssoort stang	met schroefklem
Schroefdraad metrisch	8
Passing	Rd 16 mm
Materiaal van de houder	Spuitgietzink
Materiaal onderste deel	Spuitgietzink
Materiaal brug	Spuitgietzink