

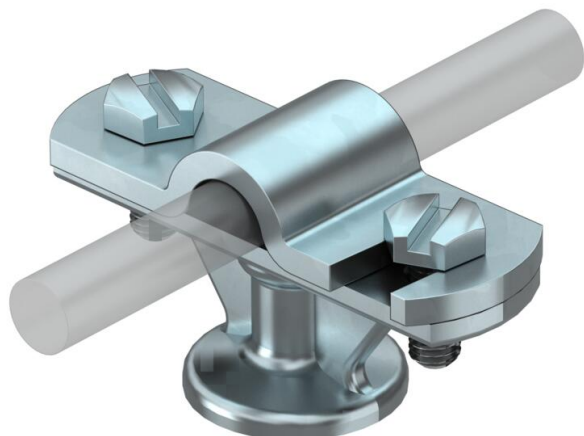
Technisch specificatieblad

Leidinghouder met brug Rd 8-10 mm

Artikelnummer: 5229961



- Met binnendraad M8 resp. doorgaand gat \varnothing 7 mm
- Scharnierbrug voor snelle zwenkmontage
- Brug gemonteerd met 2 zeskantbouten



Zn	Zinkpersgietsel
G	galvanisch verzinkt

Stamgegevens

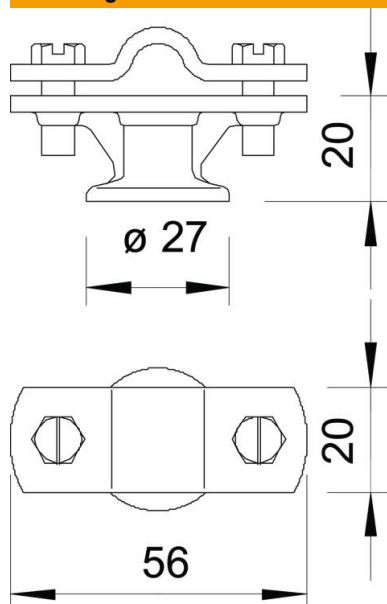
Artikelnummer	5229961
Type	113 Z-K 8-10
Omschrijving 1	Leidinghouder
Fabrikant	OBO
Dimensie	8-10mm
Materiaal	Spuitgietsel
Oppervlak	galvanisch verzinkt
Oppervlakenorm	EN ISO 19598 / EN ISO 4042
Kleinste verkoop-eenheid	20
Eenheid van hoeveelheid	Stuk
Gewicht	6,202 kg
Eenheid gewicht	kg/100 st.
CO2-voetafdruk (GWP) van wieg tot poort	0,2661 kg CO ₂ e / 1 Stuk

Technisch specificatieblad

Leidinghouder met brug Rd 8-10 mm

Artikelnummer: 5229961

Afmetingen



Technische gegevens

Bevestigingssoort houder	Boring met M-schroefdraad
Bevestigingssoort ladder	met schroefklem
Toepassing in Ex-omgeving	ja
Schroefdraad metrisch	8
Hoogspanningsbestendige geïsoleerde uitvoering	nee
Leiderafmetingen	8-10 mm rond
Passing	Rd 8-10 mm
Materiaal van de houder	Spuitgietzink
Materiaal onderste deel	Spuitgietzink
Materiaal brug	Spuitgietzink