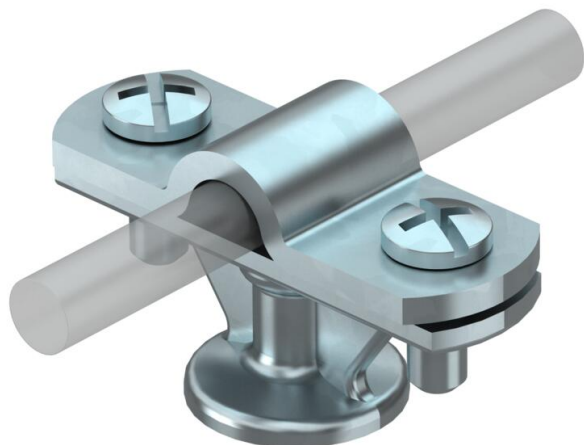


# Fiche technique

## Porte-conducteur Rd 8-10 mm

Référence: 5229960



- Avec taraudage M8 ou trou de fixation Ø 7 mm
- Contre-plaque montée avec 2 vis à tête hexagonale
- Version HD avec vis à bois (5 x 60) et chevilles en plastique (8 x 40)

- Zn** Zinc moulé sous pression
- G** galvanisé

### Données de base

Référence	5229960
Type	113 Z8-10
Désignation 1	Porte-conducteur
Fabricant	OBO
Dimension	8-10mm
Matériau	Zinc moulé sous pression
Surface	galvanisé
Norme de surface	EN ISO 19598 / EN ISO 4042
Unité d'emballage minimale	20
Unité de quantité	pc
Poids	6,1 kg
Unité de poids	kg/100 pc
Empreinte CO2 (GWP) du berceau à la porte	0,2528 kg CO2e / 1 Pièce

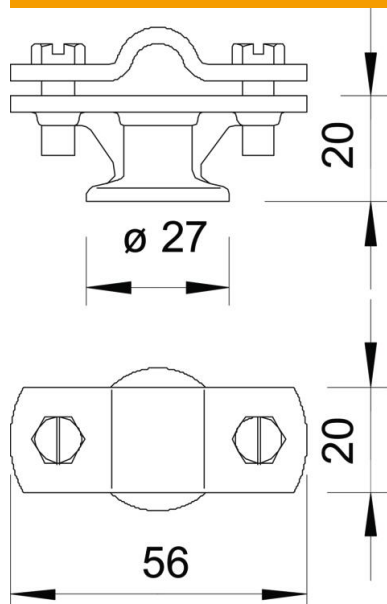
# Fiche technique

Porte-conducteur Rd 8-10 mm

Référence: 5229960



## Dimensions



Longueur	56 mm
Largeur	27 mm

## Caractéristiques techniques

Type de fixation du support	Perforation avec filetage M
Type de fixation du conducteur	avec collier à vis
Utilisation en zone Ex	oui
Filetage, métrique	8
Modèle isolé haute tension	non
Dimensions du conducteur	8-10 mm rond
Ajustement	Rd 8-10 mm
Matériau du support	Zinc moulé sous pression
Matériau du socle	Zinc moulé sous pression
Matériau de la contre-plaque	Zinc moulé sous pression