

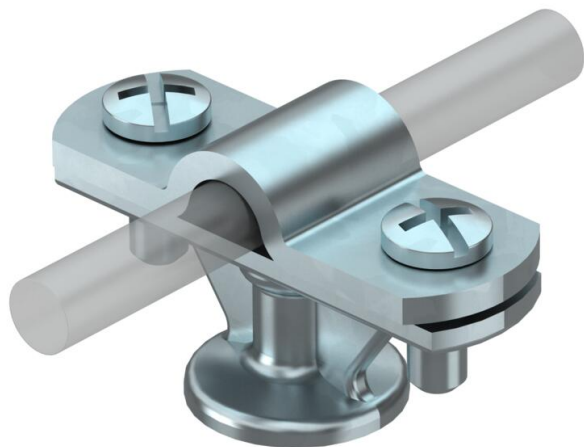
Technisch specificatieblad

Leidinghouder met brug Rd 8-10 mm

Artikelnummer: 5229960



- Met binnendraad M8 resp. doorgaand gat Ø 7 mm
- Brug gemonteerd met 2 zeskantbouten
- Versie HD met houtschroeven (5 x 60) en kunststof pluggen (8 x 40)



- Zn** Zinkpersgietsel
- G** galvanisch verzinkt

Stamgegevens

Artikelnummer	5229960
Type	113 Z8-10
Omschrijving 1	Leidinghouder
Fabrikant	OBO
Dimensie	8-10mm
Materiaal	Spuitgietselzink
Oppervlak	galvanisch verzinkt
Oppervlakenorm	EN ISO 19598 / EN ISO 4042
Kleinste verkoop-eenheid	20
Eenheid van hoeveelheid	Stuk
Gewicht	6,1 kg
Eenheid gewicht	kg/100 st.
CO2-voetafdruk (GWP) van wieg tot poort	0,2528 kg CO2e / 1 Stuk

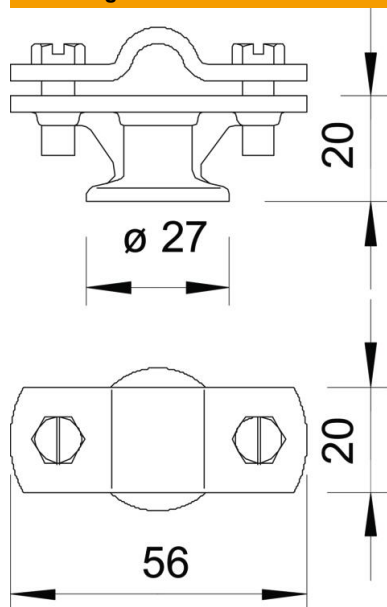
Technisch specificatieblad

Leidinghouder met brug Rd 8-10 mm

Artikelnummer: 5229960



Afmetingen



Lengte	56 mm
Breedte	27 mm

Technische gegevens

Bevestigingssoort houder	Boring met M-schroefdraad
Bevestigingssoort ladder	met schroefklem
Toepassing in Ex-omgeving	ja
Schroefdraad metrisch	8
Hoogspanningsbestendige geïsoleerde uitvoering	nee
Leiderafmetingen	8-10 mm rond
Passing	Rd 8-10 mm
Materiaal van de houder	Spuitgietzink
Materiaal onderste deel	Spuitgietzink
Materiaal brug	Spuitgietzink