

Fiche technique

Contre-écrou, filetage métrique, gris clair

Référence: 2048906



Contre-écrou selon la norme DIN 46319, avec filetage métrique selon la norme CEI 423.



PA polyamide

Données sources

Référence	2048906
Type	116 M12 LGR PA
Désignation 1	Contre-écrou
Fabricant	OBO
Dimension	M12
Coloris	gris clair ; RAL 7035
Matériau	polyamide
Unité d'emballage minimale	100
Unité de mesure	Pièces
Poids	0,1 kg
Unité de poids	kg/100 paires

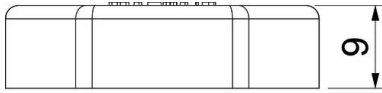
Fiche technique

Contre-écrou, filetage métrique, gris clair

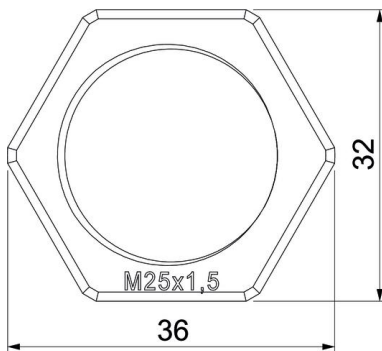
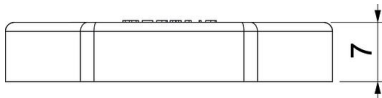
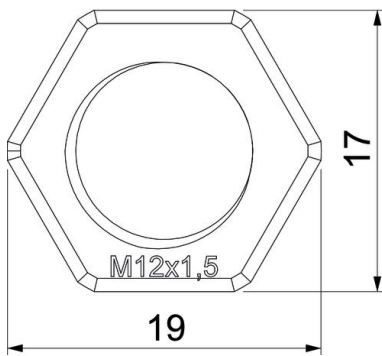
Référence: 2048906



Dimensions



Dimension E	19 mm
Cote L	5 mm



Fiche technique

Contre-écrou, filetage métrique, gris clair

Référence: 2048906



Caractéristiques techniques

Filetage	M12_x_1,5
Type de filetage	métrique
Diamètre nominal du filetage métrique/PG	12
Renforcé de fibres de verre	non
Sans halogène	oui
Résistant aux chocs	non
Ouverture de clé	17