

Technische fiche

Borgmoer, metrische schroefdraad

Artikelnummer: 2049503



Borgmoer conform DIN 46319, met metrische schroefdraad conform IEC 423.

Opmerking: vanwege het risico op spanningsscheuren mogen wartels van polystyreen slechts matig worden vastgedraaid!



PS Polystyreen

Stamgegevens

Artikelnummer	2049503
Type	116 M12 LGR PS
Omschrijving 1	Wartelmoer
Fabrikant	OBO
Dimensie	M12
Kleur	lichtgrijs; RAL 7035
Materiaal	Polystyreen
Kleinste verkoop-eenheid	100
Eenheid van hoeveelheid	Stuk
Gewicht	0,075 kg
Eenheid gewicht	kg/100 paar

Technische fiche

Borgmoer, metrische schroefdraad

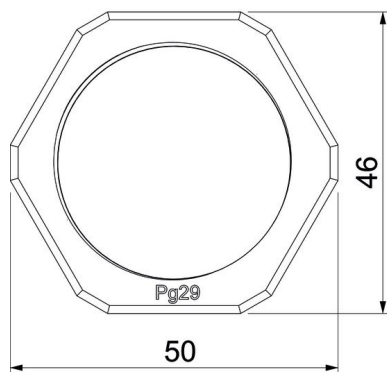
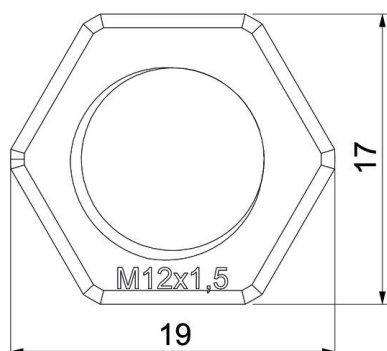
Artikelnummer: 2049503



Afmetingen



Afmeting e	19 mm
Maat L	5 mm



Technische gegevens

Schroefdraad	M12_x_1,5
Soort schroefdraad	Metrisch
Nominale schroefdraadmaat metrisch/PG	12
glasvezelversterkt	nee
Halogeenvrij	ja
slagvast	ja
Sleutelwijdte	17

Technische fiche

Borgmoer, metrische schroefdraad

Artikelnummer: 2049503

