

Fiche technique

Contre-écrou, filetage métrique, noir

Référence: 2049066



Contre-écrou selon la norme DIN 46319, avec filetage métrique selon la norme CEI 423.



PA Polyamide

Données de base

Référence	2049066
Type	116 M12 SW PA
Désignation 1	Contre-écrou
Fabricant	OBO
Dimension	M12
Couleur	noir
Matériau	Polyamide
Unité d'emballage minimale	100
Unité de quantité	pc
Poids	0,079 kg
Unité de poids	kg/100 pc

Fiche technique

Contre-écrou, filetage métrique, noir

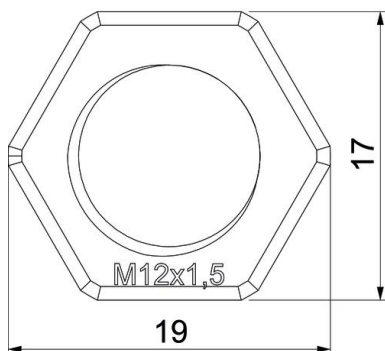
Référence: 2049066



Dimensions



Dimension E	19 mm
Cote L	5 mm



Caractéristiques techniques

Filetage	M12_x_1,5
Type de filetage	métrique
Diamètre nominal du filetage métrique/PG	12
Renforcé par fibres de verre	non
Sans halogène	oui
Anti-chocs	non
Méplat	17