

# Technische fiche

Borgmoer, metrische schroefdraad, zwart

Artikelnummer: 2049066



Borgmoer conform DIN 46319, met metrische schroefdraad conform IEC 423.



PA Polyamide

## Stamgegevens

Artikelnummer	2049066
Type	116 M12 SW PA
Omschrijving 1	Wartelmoer
Fabrikant	OBO
Dimensie	M12
Kleur	Zwart
Materiaal	Polyamide
Kleinste verkoop-eenheid	100
Eenheid van hoeveelheid	Stuk
Gewicht	0,079 kg
Eenheid gewicht	kg/100 paar

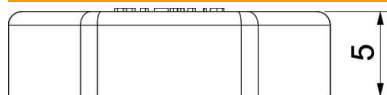
# Technische fiche

Borgmoer, metrische schroefdraad, zwart

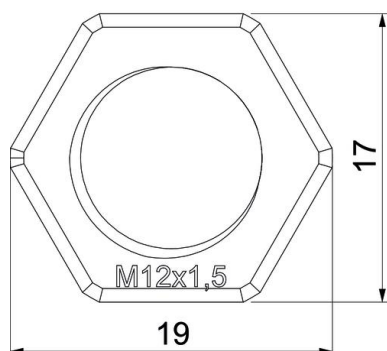
Artikelnummer: 2049066



## Afmetingen



Afmeting e	19 mm
Maat L	5 mm



## Technische gegevens

Schroefdraad	M12_x_1,5
Soort schroefdraad	Metrisch
Nominale schroefdraadmaat metrisch/PG	12
glasvezelversterkt	nee
Halogeenvrij	ja
slagvast	nee
Sleutelwijdte	17