

# Fiche technique

## Contre-écrou, filetage métrique

Référence: 2049511



Contre-écrou selon la norme DIN 46319, avec filetage métrique selon la norme CEI 423.

Conseil : contre-écrou en polystyrène, à serrer modérément en raison du risque de formation de fissures dues à la contrainte !



PS polystyrène

### Données sources

|                            |                       |
|----------------------------|-----------------------|
| Référence                  | 2049511               |
| Type                       | 116 M16 LGR PS        |
| Désignation 1              | Contre-écrou          |
| Fabricant                  | OBO                   |
| Dimension                  | M16                   |
| Coloris                    | gris clair ; RAL 7035 |
| Matériau                   | polystyrène           |
| Unité d'emballage minimale | 100                   |
| Unité de mesure            | Pièces                |
| Poids                      | 0,12 kg               |
| Unité de poids             | kg/100 paires         |

# Fiche technique

## Contre-écrou, filetage métrique

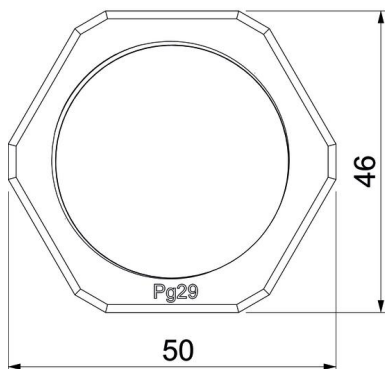
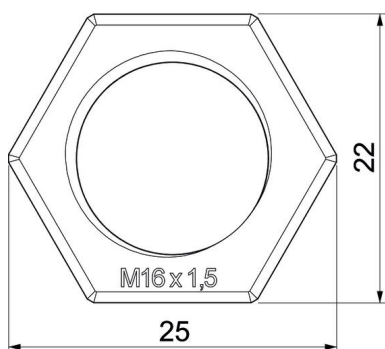
Référence: 2049511



### Dimensions



|             |       |
|-------------|-------|
| Dimension E | 25 mm |
| Cote L      | 5 mm  |



### Caractéristiques techniques

|  |           |
|--|-----------|
| Filetage                                 | M16_x_1,5 |
| Type de filetage                         | métrique  |
| Diamètre nominal du filetage métrique/PG | 16        |
| Renforcé de fibres de verre              | non       |
| Sans halogène                            | oui       |
| Résistant aux chocs                      | oui       |
| Ouverture de clé                         | 22        |