

Technisch specificatieblad

Borgmoer, metrische schroefdraad, zwart

Artikelnummer: 2049074



Tegenmoer volgens DIN 46319, met metrische schroefdraad volgens IEC 423.



PA Polyamide

Stamgegevens

Artikelnummer	2049074
Type	116 M16 SW PA
Omschrijving 1	Wartelmoer
Fabrikant	OBO
Dimensie	M16
Kleur	zwart
Materiaal	Polyamide
Kleinste verkoop-eenheid	100
Eenheid van hoeveelheid	Stuk
Gewicht	0,118 kg
Eenheid gewicht	kg/100 st.
CO2-voetafdruk (GWP) van wieg tot poort	0,0071 kg CO2e / 1 Stuk

Technisch specificatieblad

Borgmoer, metrische schroefdraad, zwart

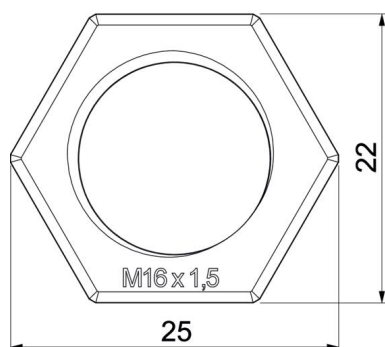
Artikelnummer: 2049074



Afmetingen



Afmeting e	25 mm
Maat L	5 mm



Technische gegevens

Schroefdraad	M16 x 1,5
Soort schroefdraad	Metrisch
Nominale schroefdraadmaat metrisch/PG	16
Glasvezelversterkt	nee
Halogeenvrij	ja
Slagvast	nee
Sleutelwijdte	22