

Fiche technique

Contre-écrou, filetage métrique

Référence: 2049538



Contre-écrou selon la norme DIN 46319, avec filetage métrique selon la norme CEI 423.

Conseil : contre-écrou en polystyrène, à serrer modérément en raison du risque de formation de fissures dues à la contrainte !



PS polystyrène

Données sources

Référence	2049538
Type	116 M20 LGR PS
Désignation 1	Contre-écrou
Fabricant	OBO
Dimension	M20
Coloris	gris clair ; RAL 7035
Matériau	polystyrène
Unité d'emballage minimale	100
Unité de mesure	Pièces
Poids	0,167 kg
Unité de poids	kg/100 paires

Fiche technique

Contre-écrou, filetage métrique

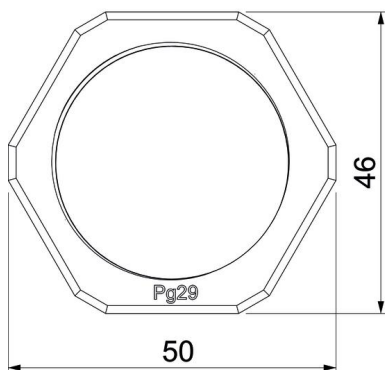
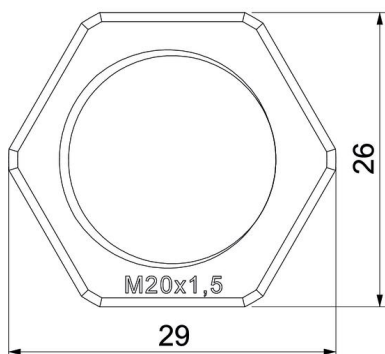
Référence: 2049538



Dimensions



Dimension E	29 mm
Cote L	6 mm



Caractéristiques techniques

Filetage	M20_x_1,5
Type de filetage	métrique
Diamètre nominal du filetage métrique/PG	20
Renforcé de fibres de verre	non
Sans halogène	oui
Résistant aux chocs	oui
Ouverture de clé	26