

Technische fiche

Borgmoer, metrische schroefdraad

Artikelnummer: 2049538



Borgmoer conform DIN 46319, met metrische schroefdraad conform IEC 423.

Opmerking: vanwege het risico op spanningsscheuren mogen wartels van polystyreen slechts matig worden vastgedraaid!



PS Polystyreen

Stamgegevens

Artikelnummer	2049538
Type	116 M20 LGR PS
Omschrijving 1	Wartelmoer
Fabrikant	OBO
Dimensie	M20
Kleur	lichtgrijs; RAL 7035
Materiaal	Polystyreen
Kleinste verkoop-eenheid	100
Eenheid van hoeveelheid	Stuk
Gewicht	0,167 kg
Eenheid gewicht	kg/100 paar

Technische fiche

Borgmoer, metrische schroefdraad

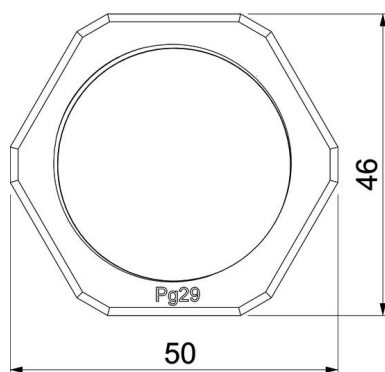
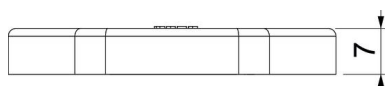
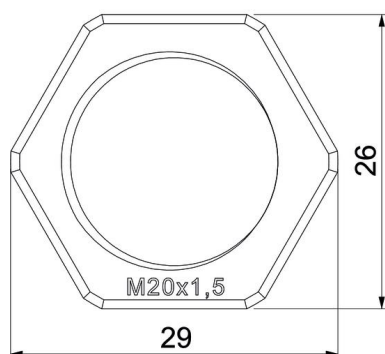
Artikelnummer: 2049538



Afmetingen



Afmeting e	29 mm
Maat L	6 mm



Technische gegevens

Schroefdraad	M20_x_1,5
Soort schroefdraad	Metrisch
Nominale schroefdraadmaat metrisch/PG	20
glasvezelversterkt	nee
Halogeenvrij	ja
slagvast	ja
Sleutelwijdte	26